

ПРИЛОЖЕНИЕ Б (Обязательное)

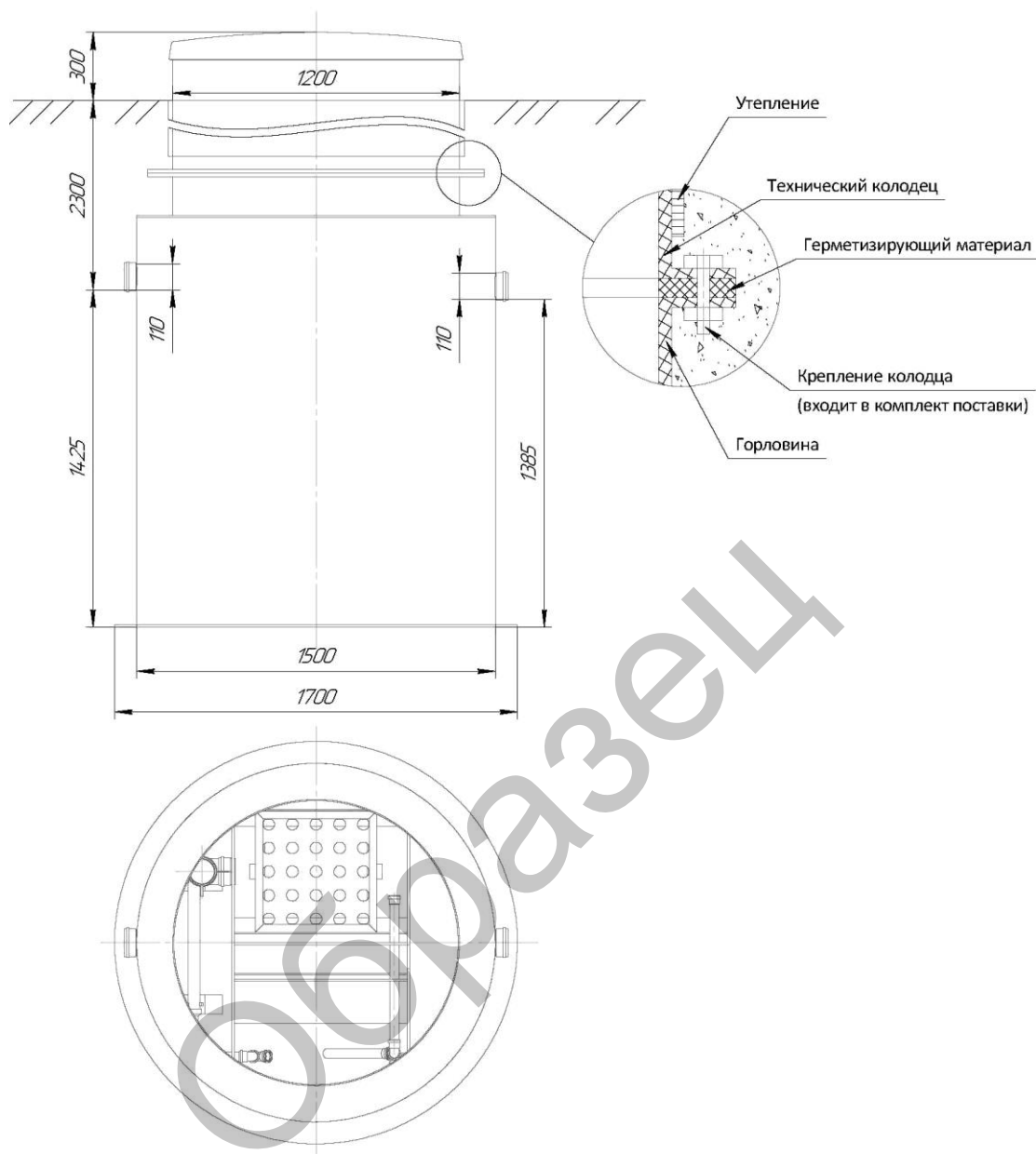


Рисунок Б.1 – Общий вид изделия Argel BIO Mini-5

Таблица Б.1 – Параметры изделия Argel BIO Mini-5

Максимальный залповый сброс, л	Мощность компрессора, Вт	Высота изделия, мм	Диаметр корпуса, мм	Диаметр основания, мм
250	70	4025	1500	1700

Вес изделия, кг	Глубина подводящего трубопровода, мм	Диаметр входного и выходного патрубков, мм	Марка и модель компрессора
381	2300	110	SECOH EL-80-15

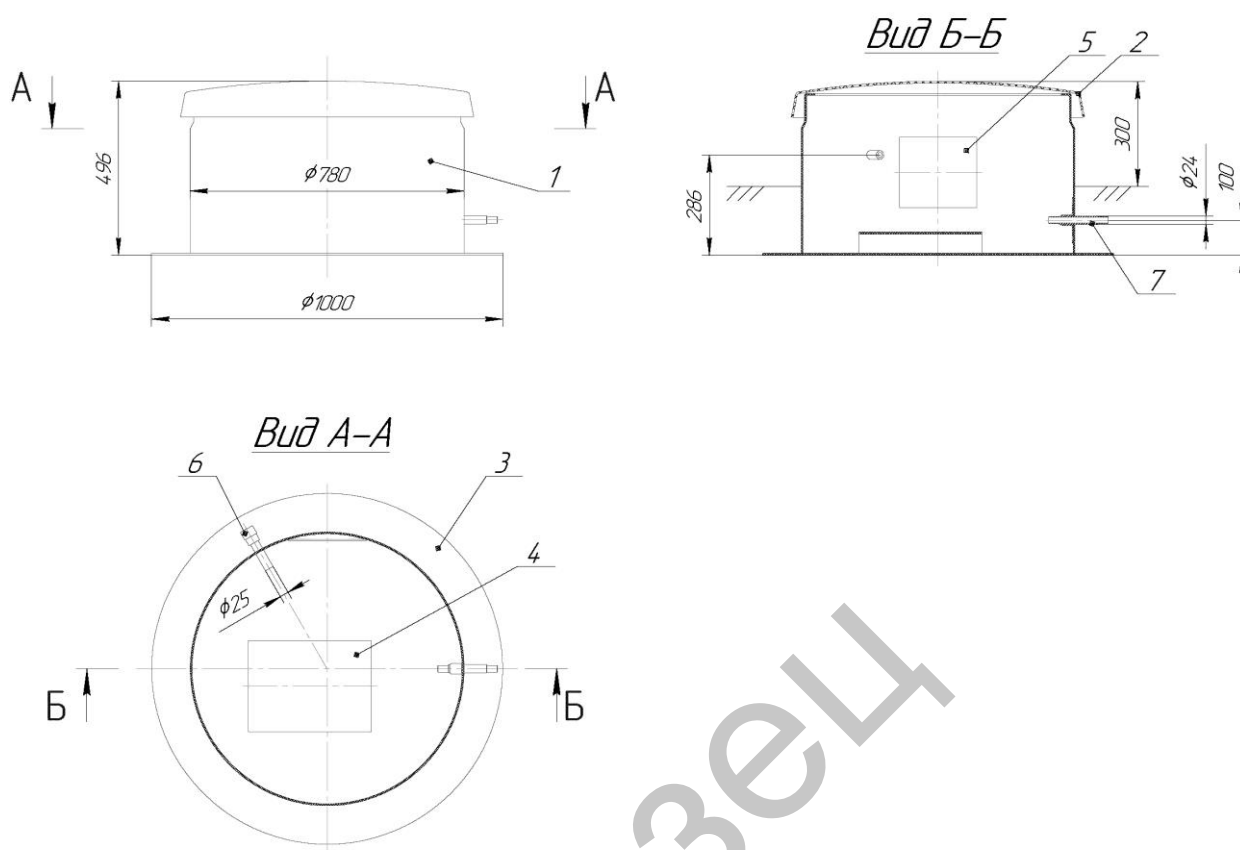


Рисунок Б.2 – Общий вид сухого колодца для размещения компрессора

- 1 – корпус стеклопластиковый;
- 2 – люк стеклопластиковый;
- 3 – днище колодца;
- 4 – площадка для размещения компрессора;
- 5 – площадка с электрической розеткой;
- 6 – кабельный ввод;
- 7 – патрубок для подсоединения воздушного шланга.