



VITECO

Канализационные насосные станции серии Armoplast

КНС Armoplast-1200-4500

Руководство по эксплуатации

Паспорт

Ш.140.000 РЭ

Ростов 2020 г.

СОДЕРЖАНИЕ

ВВЕДЕНИЕ	3
1 ОПИСАНИЕ И РАБОТА	4
1.1 Назначение	4
1.2 Технические данные и характеристики	4
1.3 Состав изделия и комплектность	5
1.4 Устройство и работа	5
1.5 Маркировка	8
2 ИСПОЛЬЗОВАНИЕ ПО НАЗНАЧЕНИЮ	9
2.1 Эксплуатационные ограничения	9
2.2 Монтаж станции	9
2.3 Указание мер безопасности при работе станции	10
3 ТЕХНИЧЕСКОЕ ОБСЛУЖИВАНИЕ	12
4 ХРАНЕНИЕ И ТРАНСПОРТИРОВАНИЕ	13
4.1 Хранение	13
4.2 Транспортирование	13
5 РЕСУРСЫ, СРОКИ СЛУЖБЫ И ГАРАНТИИ ИЗГОТОВИТЕЛЯ	14
6 СВЕДЕНИЯ О СЕРТИФИКАЦИИ	14
7 СВИДЕТЕЛЬСТВО О ПРИЕМКЕ	15
8 ЗАМЕТКИ ПО ЭКСПЛУАТАЦИИ И ХРАНЕНИЮ	16
9 УЧЕТ ТЕХНИЧЕСКОГО ОБСЛУЖИВАНИЯ	17
ПРИЛОЖЕНИЕ А	18
ПРИЛОЖЕНИЕ Б	19

ВВЕДЕНИЕ

Настоящее руководство по эксплуатации предназначено для изучения устройства и правил эксплуатации канализационных насосных станций серии Armoplast и содержит сведения о их назначении, технических характеристиках, составе, устройстве, использовании, техническом обслуживании, хранении и транспортировании.

Соблюдение положений настоящего руководства по эксплуатации является обязательным на протяжении всего срока службы изделия.

Канализационная насосная станция обеспечивает требования СНиП 2.04.03-85 "Канализация. Наружные сети и сооружения".

ООО «Витэко» оставляет за собой право на внесение изменений в конструкцию или изменение существующих технологических узлов, не ухудшающих заданные качественные показатели оборудования.

1 ОПИСАНИЕ И РАБОТА

1.1 Назначение

Канализационная насосная станция КНС Armoplast (далее КНС) предназначена для перекачки дренажных и ливневых вод, хозяйственно-бытовых и промышленных сточных вод, химически агрессивных промышленных и нефтесодержащих сточных вод, очищенных стоков с очистных сооружений на оборотное техническое водоснабжение, на сброс в открытые водоемы.

Климатическое исполнение и категория размещения КНС соответствует У1 ГОСТ 15150-69.

Корпус КНС Armoplast выполнен из армированного стеклопластика в соответствии с ТУ 4859-011-98116734-2014.

Соблюдение положений настоящего руководства по эксплуатации является обязательным на протяжении всего срока службы изделия.

1.2 Технические данные и характеристики

Таблица 1 – Технические данные и характеристики

Наименование параметра	ед. изм.	Значение параметра
Габаритные размеры корпуса КНС:		
- Диаметр	мм	1200
- Высота подземной части		4500
Глубина заложения трубопровода:		
- Входного (лоток самотечного трубопровода)	мм	3200
- Выходного (ось напорного трубопровода)		1800
Исполнение электрооборудования, монтируемого в КНС (электродвигателей насоса, датчиков уровня)	-	<u>обычное</u> / взрывобезопасное

1.3 Состав изделия и комплектность

1.3.1 КНС состоит из вертикально расположенного цилиндрического корпуса с патрубками, люками и оборудованной в ней насосной станцией.

1.3.2 Комплектность указана в таблице 2.

Таблица 2 - Комплектность КНС

Наименование	Ед. изм	Кол-во
Корпус КНС 1200-4500 с запирающимся люком	шт.	1
Насос канализационный погружной Grundfos SEG.40.09.2.50.B	шт.	2
Автоматическая муфта насоса Grundfos	шт.	2
Направляющие для спуска насосов	компл.	2
Рама для крепления насосов	шт.	1
Лестница стационарная стеклопластиковая	шт.	1
Площадка для обслуживания	шт.	1
Трубопроводная обвязка	компл.	1
Клапан обратный шаровой	шт.	2
Задвижка	шт.	2
Поплавковые датчики	компл.	1
Патрубок вентиляционный	шт.	1
Шкаф управления насосами (климатическое исполнение УХЛ4)	шт.	1
Уличный термошкаф (климатическое исполнение УХЛ1)	шт.	1
Руководство по эксплуатации на КНС	экз.	1

1.4 Устройство и работа

1.4.1 Корпус КНС представляет собой вертикальную цилиндрическую ёмкость, снабжённую запирающимся стеклопластиковым люком либо переходником под стандартный чугунный люк.

1.4.2 У станции может быть один или несколько безнапорных входных патрубков, служащих для присоединения самотечного коллектора. В стандартном исполнении станции входной патрубок оборудуется щелевой корзиной на направляющих, удерживающей крупный мусор, но в зависимости от специфики компоновки оборудования, корзина может быть заменена на водообойную пластину, патрубок может быть оборудован запорной арматурой и т.п.

1.4.3 Выходной патрубок служит для присоединения напорного трубопровода. Как правило из станции выводится одна или две напорные линии.

1.4.5 В нижней части станции рама монтируется рама с автоматическими трубными муфтами. К муфтам присоединяются вертикальные цилиндрические направляющие погружных насосов.

1.4.6 Автоматические муфты соединяются с выходным патрубком трубопроводной обвязкой с запорной арматурой (обратными клапанами и кранами либо задвижками).

1.4.4 Для обслуживания запорной арматуры предусмотрена площадка из решётчатого стеклопластикового настила, расположенная выше уровня заполнения станции, а также стационарная лестница.

1.4.6 Погружные насосы опускаются в КНС с поверхности по направляющим и герметично присоединяются к автоматическим муфтам под действием собственного веса. Работа насосов автоматизирована по уровню воды в станции. Сигналы на включение и выключение насосов подаются поплавковыми датчиками уровня, присоединенными к клеммной колодке в шкафу управления.

1.4.8 Шкаф управления работой насосов расположен на поверхности в запирающемся защитном кожухе на стойках или в помещении.

- 1 – корпус КНС
- 2 – патрубок входной
- 3 – патрубок выходной
- 4 – насос погружной
- 5 – обвязка
- 6 – задвижка
- 7 – обратный клапан
- 8 – лестница
- 9 – корзина для сбора мусора
- 10 – площадка обслуживания
- 11 – датчик поплавковый
- 12 – люк стеклопластиковый

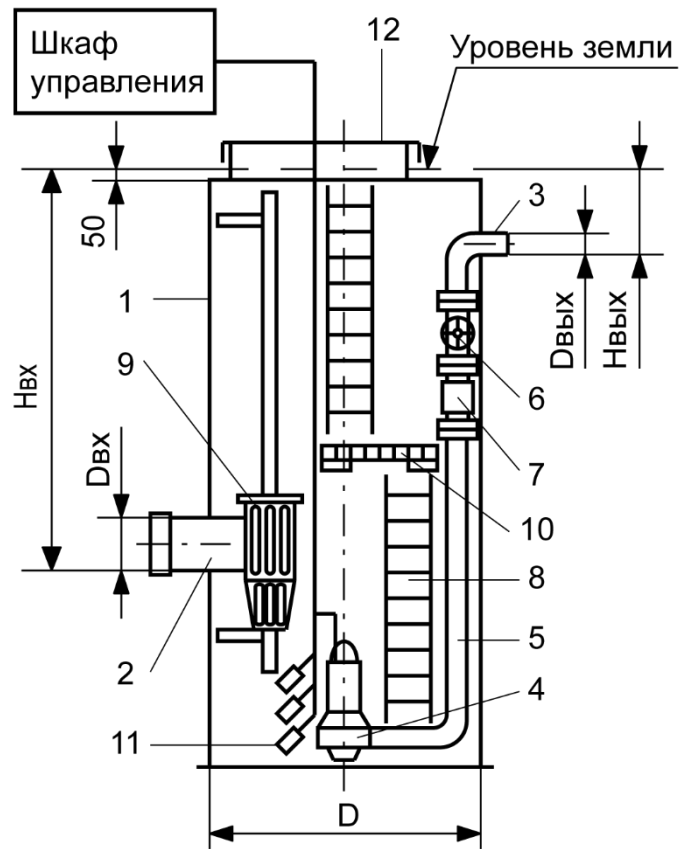


Рисунок 1 - Схема канализационной насосной станции

1.5 Маркировка

1.5.1 На стенке корпуса КНС наклеен ярлык.

1.5.2 На ярлыке типографским способом нанесена маркировка с указанием:

- завода изготовителя (товарный знак);
- наименования изделия;
- номера технических условий;
- заводского номера;
- даты изготовления;
- массы емкости.

Пример маркировки:



2 ИСПОЛЬЗОВАНИЕ ПО НАЗНАЧЕНИЮ

2.1 Эксплуатационные ограничения

2.1.1 К эксплуатации КНС допускаются лица, прошедшие подготовку по эксплуатации установки и ознакомленные с настоящим руководством, не моложе 18 лет, прошедшие инструктаж по охране труда в соответствии с соответствующими нормативными документами.

2.2 Монтаж станции

2.2.1 Проверить общее состояние корпуса КНС на отсутствие разрывов и трещин.

2.2.2 Перед монтажом корпуса необходимо, при наличии, удалить из емкости мусор и откачать дождевую воду.

2.2.3 Во время монтажа необходимо избегать ударов по стенке корпуса во избежание его повреждения.

2.2.4 Параметры монтажной фундаментной плиты определяются расчетным путем в ходе проектных работ.

2.2.5 Крепление корпуса к монтажной фундаментной плите осуществляется анкерами. Частота расположения, размер и прочность анкеров зависят от габаритов конкретной емкости и уровня грунтовых вод.

2.2.6 Обратную засыпку производить песком слоями по 20-30 см, периодически производя его утрамбовку.

2.2.7 При достижении уровня засыпки патрубка подключить его к коллектору.

2.2.8 Монтаж насосов произвести в соответствии с инструкцией по монтажу и техническому обслуживанию насосов.

2.2.9 Монтаж КНС производит специализированное монтажное предприятие в соответствии с требованиями инструкции по монтажу.

2.2.10 Задача пуско-наладки - установка четырех универсальных поплавковых датчиков. Специалисты по автоматизации должны установить и отрегулировать работу датчиков.

Первый поплавковый датчик (нижний) является датчиком нижнего уровня, устанавливается на расстоянии ~ 500мм от дна приемной части КНС и предназначен для выключения насосов.

Второй поплавковый датчик является датчиком рабочего уровня и устанавливается при пуско-наладке.

Для проверки правильности срабатывания второго поплавкового датчика в подводящий трубопровод КНС с автоцистерны заливается чистая вода и

проверяется, включается ли рабочий насос при достижении воды уровня срабатывания второго поплавкового датчика.

Аналогично проверяют работу третьего поплавкового датчика. По достижению уровня воды низа лотка подводящего трубопровода (срабатывание третьего поплавкового датчика) должен включиться резервный насос. Если это не выполняется, срабатывание датчика регулируют по высоте.

Четвертый поплавковый датчик проверяют, имитируя аварийную ситуацию.

Резервный насос проверяют на срабатывание при неключении рабочего насоса.

2.2.11 Электрические кабели насосов и датчиков уровня жидкости вывести за пределы корпуса и присоединить к шкафу управления согласно его электрической схеме, проложив их в трубах.

Выполнить подключение электрического шкафа к внешнему источнику электроснабжения и его заземление в соответствии с требованиями ПУЭ.

2.3 Указание мер безопасности при работе станции

2.3.1 При эксплуатации КНС необходимо руководствоваться положениями и требованиями, изложенными в следующих документах:

"Правила безопасности при эксплуатации водопроводно-канализационных сооружений"; "Охрана труда и техника безопасности в коммунальном хозяйстве";

"Правила устройства электроустановок" (ПУЭ-6,7) "; "Правила технической эксплуатации электроустановок"; "Паспорт на насосы и электрическая схема шкафа управления".

2.3.2. Обслуживание КНС должно производиться персоналом, который прошел специальное обучение на базе указанных документов и ознакомился с паспортом и электрической схемой.

2.3.3. Рабочие или операторы, в функции которых входит обслуживание электронасосов, должны быть обучены правилам безопасности работы с электроустановками и иметь квалификационную группу по электробезопасности не ниже второй. Повторная проверка знаний правил технической эксплуатации для каждого рабочего проводится не реже одного раза в течение двух лет.

2.3.4. Обслуживающий персонал должен быть обеспечен средствами индивидуальной защиты, исправным инструментом, приспособлениями и механизмами, а также спецодеждой и спецобувью в соответствии с действующими нормами.

2.3.5. У рабочих мест должны быть вывешены технологические и электрические схемы, должностные и эксплуатационные инструкции.

2.3.6. При эксплуатации насосов необходимо соблюдать правила безопасности, изложенные в паспорте насосов.

2.3.7. Запрещается использовать открытый огонь, курить, пользоваться невзрывозащищенными электроприборами при спуске внутрь канализационной насосной станции, а также около открытых крышек при ее проветривании в виду возможности образования взрывоопасной газовой смеси.

2.3.8. В емкость КНС допускается спускаться только после ее длительного проветривания с открытыми крышками (не менее одного часа) с соблюдением правил обслуживания канализационных колодцев.

Обслуживающий персонал обязан своевременно производить регламентные работы по обслуживанию оборудования.

Обслуживающий персонал обязан вести журнал регламентных и внеплановых работ.

2.3.9 Рабочее пространство при обслуживании должно быть освещено.

Обслуживание КНС должны производить не менее двух работников, имеющих индивидуальные средства защиты.

2.3.10 Присоединение насоса к электросети должно быть осуществлено с заземляющим контуром в соответствии с Правилами устройства электроустановок.

2.3.11 При проведении работ с насосом он должен быть отключен от сети в соответствии с Правилами эксплуатации электроустановок.

ВНИМАНИЕ:

ЗАПРЕЩАЕТСЯ ДВИЖЕНИЕ АВТОТРАНСПОРТА И ТЯЖЁЛОЙ СТРОИТЕЛЬНОЙ ТЕХНИКИ ПОСЛЕ ОБРАТНОЙ ЗАСЫПКИ КОТЛОВАНА С УСТАНОВЛЕННЫМИ В НЕМ СТЕКЛОПЛАСТИКОВЫМИ ИЗДЕЛИЯМИ ВО ИЗБЕЖАНИЕ ПОВРЕЖДЕНИЙ.

ВНИМАНИЕ:

ВСКРЫВАТЬ ШКАФ УПРАВЛЕНИЯ ТОЛЬКО ПОСЛЕ ОТКЛЮЧЕНИЯ ЕГО ОТ СЕТИ 380 ВОЛЬТ!

ВНИМАНИЕ:

КНС ДОЛЖНА БЫТЬ СМОНТИРОВАНА СТРОГО ПО ВЕРТИКАЛЬНЫМ И ГОРИЗОНТАЛЬНЫМ ОСЯМ!



3 ТЕХНИЧЕСКОЕ ОБСЛУЖИВАНИЕ

3.1 Необходимо периодически, не реже 1 раза в месяц, следить за рабочим циклом каждого насоса. При всех отклонениях от нормальной периодичности "включения - выключения" насосов следует проверить их гидравлические показатели. В случае значительных отклонений от паспортных данных (более 10%) следует подвергнуть насос ревизии и ремонту (в гарантийный период - обратиться к Поставщику). Также следует поступать при возникновении необычного шума при работе насоса.

3.2. Периодически (один раз в квартал) следует поочередно извлекать насосы на поверхность, после обмыва внимательно осмотреть. При наличии внешних повреждений насос необходимо передать в ремонт.

3.3. Категорически запрещается использовать питающий кабель и кабели поплавковых датчиков для подъема насосов во избежание серьезных повреждений насосов.

3.4 Ежемесячное техническое обслуживание включает проверку емкости путем визуального контроля на наличие повреждений стен корпуса, коррозии металла, креплений деталей и оборудования.

3.5 Раз в три месяца необходимо промывать корпус водой под давлением и удалять осадок.

3.6 Необходимо периодически один раз в год проверять соответствие фактического сопротивления заземляющего контура расчетному.

3.7 Не реже одного раза в два года следует производить полную ревизию оборудования:

Производить откачку стоков с очисткой стен емкости и технологических элементов емкости от грязи.

Проверять корпус и технологические узлы емкости на предмет повреждений и при наличии принять меры к их устранению.

3.8 Раз в пять лет следует производить проверку оборудования на герметичность узлов, и швов, а также состояние внешних и внутренних стен корпуса, технологических элементов.

ВНИМАНИЕ: ПОСЛЕ ТЕХНИЧЕСКОГО ОБСЛУЖИВАНИЯ НЕОБХОДИМО ОТКАЧАТЬ ИЗ КНС ПРОМЫВНУЮ ВОДУ!

4 ХРАНЕНИЕ И ТРАНСПОРТИРОВАНИЕ

4.1 Хранение

4.1.1 КНС хранится складских помещениях на расстоянии не менее 1 м от обогревательных приборов. Температура в помещении должна быть в пределах от минус 45 до плюс 40°С, относительная влажность – не более 80%.

4.1.2 Допускается кратковременное хранение КНС на открытых площадках на специально оборудованных настилах под навесом или брезентом в диапазоне температур, указанных выше. Настилы должны располагаться на высоте не ниже 0,5 м от земли.

4.1.3 При временном хранении необходимо обеспечить площадку согласно горизонтальным размерам оборудования, укрыть складированное оборудование от атмосферных осадков и защитить от повреждений.

4.1.4 Не допускается хранение КНС в одном помещении с горюче-смазочными материалами, кислотами и другими химическими веществами, разрушающими корпус и вызывающими коррозию металлов.

4.2 Транспортирование

4.2.1 Транспортирование КНС производится любым видом транспорта в любое время года в соответствии с правилами перевозок грузов, действующими на транспорте данного вида.

4.2.2 Перед любыми манипуляциями с изделием, следует убедиться, что все внутренние пространства свободны от посторонних предметов и атмосферной воды. Атмосферную воду перед манипуляциями следует выкачать. Воду не следует выливать путем наклона или переворачивания, а вычерпать и вычистить

4.2.3 При транспортировании КНС следует защитить ее от повреждений, обеспечить надежное крепление и защиту от атмосферных осадков.

4.2.4 Перемещение КНС производить погрузчиком, либо краном за строповочные петли. При перемещении не допускать ударов корпуса.

ВНИМАНИЕ: ПЕРЕМЕЩЕНИЕ КНС ВОЛОКОМ НЕ ДОПУСКАЕТСЯ!

5 РЕСУРСЫ, СРОКИ СЛУЖБЫ И ГАРАНТИИ ИЗГОТОВИТЕЛЯ

5.1 Изготовитель гарантирует соответствие качества КНС требованиям настоящей технической документации при условии соблюдения потребителем правил эксплуатации, хранения, транспортирования, установленных эксплуатационной документацией.

5.2 Гарантийный срок хранения – 1 года с даты отгрузки изделия.

5.3 Гарантийный срок эксплуатации стеклопластикового корпуса насосной станции – 5 лет.

5.4 Гарантийный срок эксплуатации насосной станции – 2 года. Датой ввода в эксплуатацию считается дата установки изделия для применения по назначению с отметкой в разделе «Заметки по эксплуатации и хранению».

Гарантия на эксплуатацию изделия не распространяется, если в руководстве по эксплуатации отсутствует запись даты ввода в эксплуатацию.

Ввод изделия в эксплуатацию должен быть осуществлён не позднее истечения гарантийного срока хранения. В противном случае, решение о предоставлении гарантии на срок эксплуатации принимается по результатам обследования изделия комиссией со стороны производителя.

6 СВЕДЕНИЯ О СЕРТИФИКАЦИИ

6.1 Декларация о соответствии РОСС RU.11AK01.H00254.

Срок действия с 24.01.2019 по 23.01.2022



6.2 Экспертное заключение № 130-10-ЭЗ от 19.10.2012 г выдано ФГУ «736 Главный центр государственного санитарно-эпидемиологического надзора Министерства обороны Российской Федерации».

7 СВИДЕТЕЛЬСТВО О ПРИЕМКЕ

Ливневая насосная станция:

Изделие _____

Заводской номер _____

Масса _____

изготовлена и принята в соответствии с ТУ 4859-007-98116734-2012 и признана годной к эксплуатации.

Начальник ОТК

МП _____

личная подпись

расшифровка подписи

число, месяц, год**Изготовитель:** ООО «Витэко»**Адрес:** Россия, 152150, Ярославская область,

г. Ростов, Савинское шоссе, 16

<http://www.vo-da.ru>

8 ЗАМЕТКИ ПО ЭКСПЛУАТАЦИИ И ХРАНЕНИЮ

Дата ввода в эксплуатацию « _____ » _____ 20 ____ г.

_____ / _____ /

Должность

личная подпись

расшифровка подписи

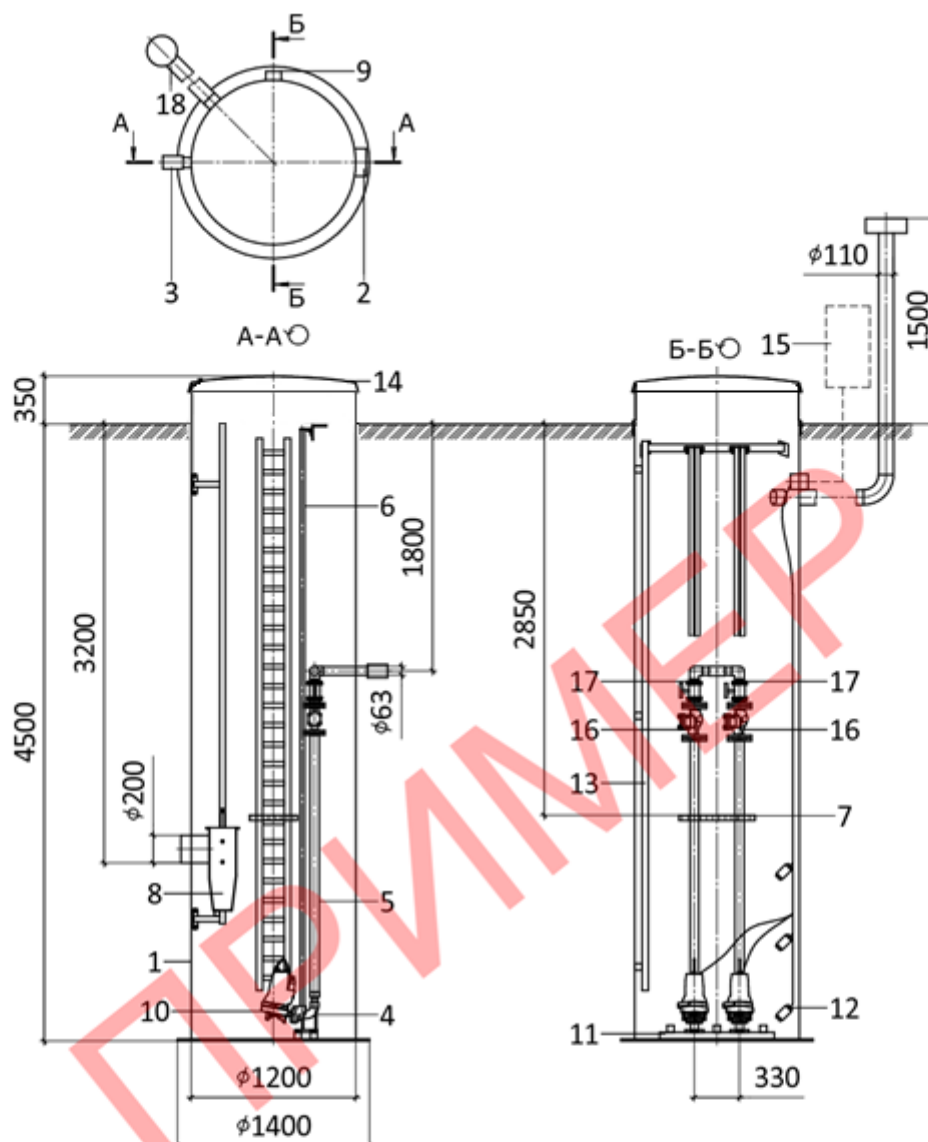
9 УЧЕТ ТЕХНИЧЕСКОГО ОБСЛУЖИВАНИЯ

Таблица 4 – Результаты осмотра установки и мероприятия

Дата осмотра	Обнаруженные дефекты и проведенные работы по их устранению	Мероприятия по обслуживанию	Должность, фамилия и подпись лица, проводившего осмотр

ПРИЛОЖЕНИЕ А

(Обязательное)



Поз.	Наименование	Кол.
1	Корпус КНС	1
2	Патрубок входной $\phi 200$ (раструб) ¹	1
3	Патрубок выходной $\phi 63$ (компрессионная муфта)	1
4	Автоматическая муфта	2
5	Трубопровод напорный ПВХ	2
6	Направляющие насоса, компл.	2
7	Площадка обслуживания	1
8	Корзина для сбора мусора	1
9	Ввод кабеля ²	1
10	Насос погружной Q=10 м ³ /ч, H=6 м Grundfos SEG.40.09.2.50 B	2
11	Рама насосов	1
12	Датчики поплавковые	3
13	Лестница стеклопластиковая	1
14	Люк стеклопластиковый	1
15	Шкаф управления насосами ³	1
16	Клапан обратный шаровой	2
17	Кран шаровой	2
18	Патрубок вентиляционный	1

¹ТУ 2248-057-72311668-2007 «Трубы и патрубки из непластифицированного поливинилхлорида для канализации».

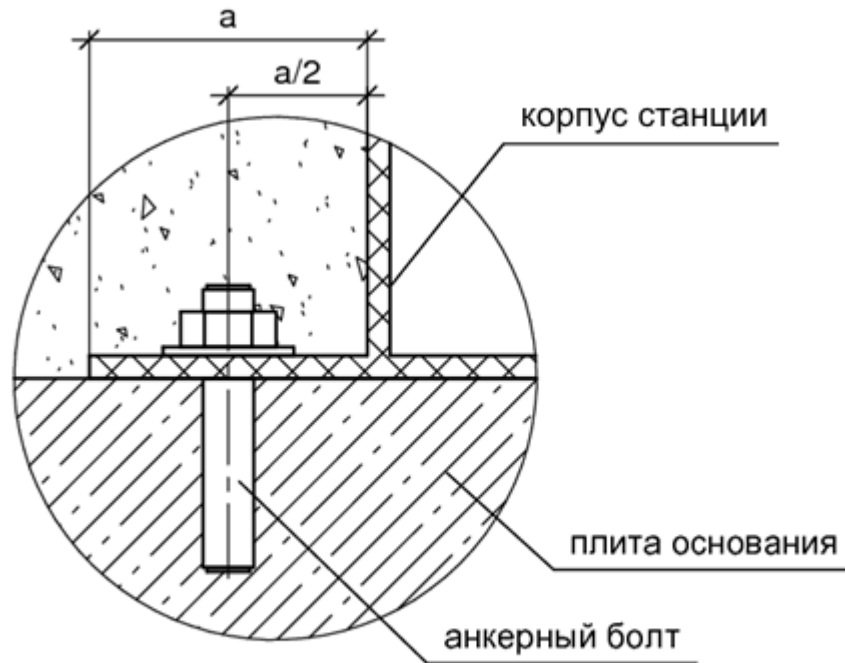
²Гильза ПВХ $\phi 110$ ТУ 2248-057-72311668-2007 «Трубы и патрубки из непластифицированного поливинилхлорида для канализации». После прокладки кабеля ввод уплотняется.

³«Наружное» климатическое исполнение. Показан условно.

Рисунок А.1– Общий вид КНС Armoplast-1200-4500.

ПРИЛОЖЕНИЕ Б

(Рекомендуемое)



Диаметр корпуса установки, мм	Рекомендуемое число анкерных болтов, шт	Рекомендуемый шаг, мм
1200	8	510
1500	14	360
2000	18	365
2400	24	330
3200	34	300

Примечания:

1. Отверстия для крепления сверлятся при монтаже по месту.
2. Прочностные характеристики анкерного болта - по результатам расчёта станции на всплытие.

Рисунок Б.1 – Узел крепления станции к железобетонной плите