



**VITECO**

---

**НАКОПИТЕЛЬНЫЕ ЁМКОСТИ АРМОПЛАСТ НЕ**

**Руководство по эксплуатации  
Паспорт**

**Ш.046.000 РЭ**

---

**Ростов 2021 г.**

## СОДЕРЖАНИЕ

ВВЕДЕНИЕ .....	3
1 ОПИСАНИЕ И РАБОТА .....	4
1.1 Назначение.....	4
1.2 Технические характеристики.....	4
1.3 Состав изделия и комплектность.....	7
1.4 Устройство и работа .....	7
1.5 Маркировка.....	7
2 ИСПОЛЬЗОВАНИЕ ПО НАЗНАЧЕНИЮ .....	8
2.1 Эксплуатационные ограничения.....	8
2.2 Общие сведения о монтаже .....	8
2.3 Монтаж ёмкости .....	11
2.3.1 Подземное размещение .....	11
2.3.2 Надземное размещение .....	12
2.4 Меры безопасности .....	13
3 ТЕХНИЧЕСКОЕ ОБСЛУЖИВАНИЕ.....	14
4 ТРАНСПОРТИРОВАНИЕ И ХРАНЕНИЕ .....	14
4.1 Транспортирование .....	14
4.2 Хранение .....	14
4.3 Манипуляции.....	14
5 ГАРАНТИИ ИЗГОТОВИТЕЛЯ.....	15
6 СВИДЕТЕЛЬСТВО О ПРИЕМКЕ .....	16
7 ЗАМЕТКИ ПО ЭКСПЛУАТАЦИИ И ХРАНЕНИЮ .....	17
8 УЧЕТ ТЕХНИЧЕСКОГО ОБСЛУЖИВАНИЯ.....	18
ПРИЛОЖЕНИЕ А .....	19
ПРИЛОЖЕНИЕ Б .....	20

## **ВВЕДЕНИЕ**

Настоящее Руководство по эксплуатации распространяется на накопительные ёмкости серии ARMOPLAST (далее по тексту: ёмкость, ARMOPLAST HE, изделие, оборудование).

Руководство по эксплуатации содержит сведения о назначении ёмкости, её характеристиках, составе, принципе работы, использовании, техническом обслуживании, хранении, транспортировании и гарантиях изготовителя.

Соблюдение положений настоящего руководства по эксплуатации является обязательным на протяжении всего срока службы данного изделия.

ООО «Витэко» оставляет за собой право на внесение изменений в конструкцию или изменение существующих технологических узлов изделия, не ухудшающих заданные качественные показатели.

## 1 ОПИСАНИЕ И РАБОТА

### 1.1 Назначение

Ёмкость накопительная «ARMOPLAST HE» является частью локальной инженерной системы, и может быть использована для сбора сточных вод от индивидуальных жилых домов, коттеджей, объектов малоэтажной застройки при отсутствии централизованной системы канализации. Так же может применяться в качестве противопожарного резервуара.

Ёмкость стандартного исполнения предназначена для сбора и хранения жидкостей с температурой от плюс 1 °С до плюс 40 °С.

### 1.2 Технические характеристики

Корпус изделия выполнен из армированного стеклопластика в соответствии с ТУ 4859-001-98116734-2009. Экспертное заключение №721 от 28.12.2011 г. Патрубки изготовлены из НПВХ.

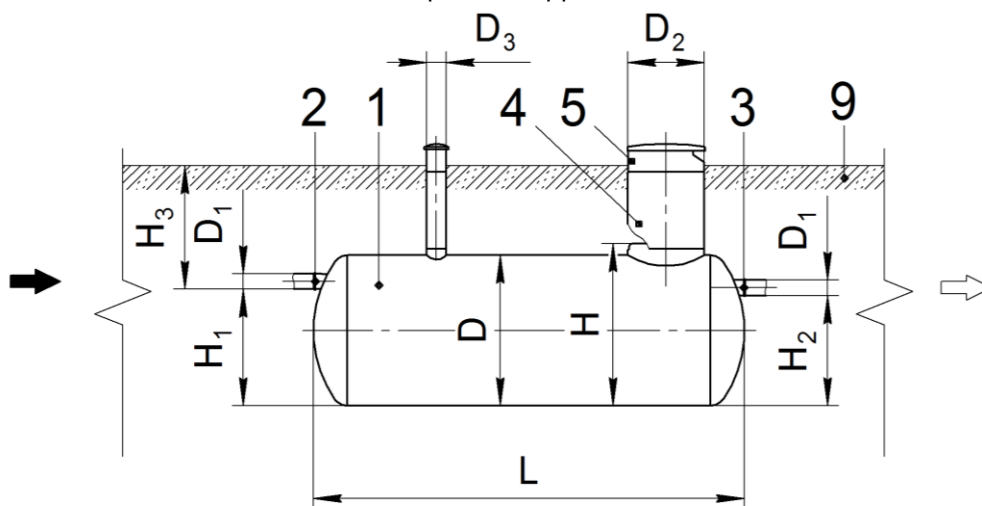
Накопительные ёмкости изготавливаются как для подземного, так и для надземного размещения.

Для подземного размещения ёмкости представлены в двух вариантах исполнения:

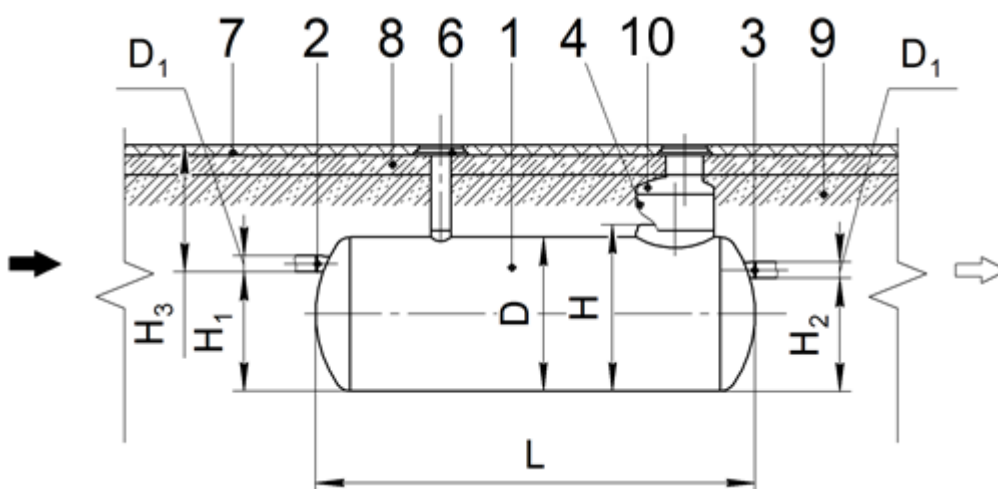
- стандартное для монтажа под стеклопластиковый люк («газон»);
- усиленное для монтажа под чугунный люк ГОСТ 3634-99 («нагрузка»).

Общий вид различных исполнений представлен на рисунках 1 и 2. Основные размеры и параметры изделий представлены в таблице 1.

Размещение под газон



Размещение под нагрузку

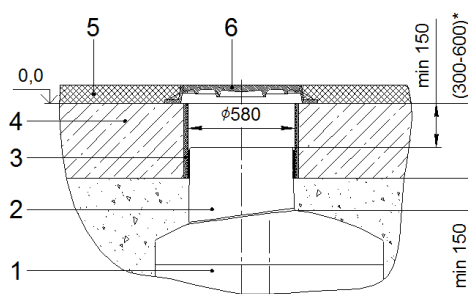


- 1 – корпус;
- 2 – патрубок входной (опция);
- 3 – патрубок выходной (опция);
- 4 – колодец технический;
- 5 – люк стеклопластиковый;
- 6 – люк чугунный;
- 7 – дорожное покрытие;
- 8 – плита разгрузочная;
- 9 – песок уплотнённый;
- 10 – переходник под чугунный люк.

- L – длина корпуса;
- D – диаметр корпуса;
- D<sub>1</sub> – диаметр патрубков;
- D<sub>2</sub>, D<sub>3</sub> – диаметр технических колодцев;
- H – высота корпуса;
- H<sub>1</sub> – высота расположения входного патрубка;
- H<sub>2</sub> – высота расположения выходного патрубка;
- H<sub>3</sub> – глубина расположения входного патрубка от поверхности земли.

Рисунок 1 – Общий вид изделия

Диаметры, количество, расположение технических колодцев назначаются по согласованию с заказчиком. Количество, направление, высота расположения и диаметр патрубков также назначаются по согласованию с заказчиком.



- |                                  |                         |
|----------------------------------|-------------------------|
| 1 – колодец технический;         | 4 – плита разгрузочная; |
| 2 – переходник под чугунный люк; | 5 – дорожное покрытие;  |
| 3 – кольцо опалубочное;          | 6 – люк чугунный.       |

Рисунок 2 – Вариант технического колодца в исполнении под чугунный люк

Таблица 1 - Технические характеристики

Обозначение	Номинальный объём, м <sup>3</sup>	Длина (L, мм)	Диаметр (D, мм)	Масса корпуса, т	
				стандартного	усиленного
АРМОПЛАСТ HE-5-1500	5	2850	1500	0,27	0,31
АРМОПЛАСТ HE-6-1500	6	3450	1500	0,34	0,39
АРМОПЛАСТ HE-8-1500	8	4600	1500	0,42	0,49
АРМОПЛАСТ HE-10-1500	10	5700	1500	0,53	0,62
АРМОПЛАСТ HE-12-1500	12	6900	1500	0,62	0,73
АРМОПЛАСТ HE-12-2000		3850	2000	0,63	0,70
АРМОПЛАСТ HE-15-1500	15	8600	1500	0,77	0,91
АРМОПЛАСТ HE-15-2000		4800	2000	0,79	0,85
АРМОПЛАСТ HE-20-2000	20	6400	2000	0,98	1,12
АРМОПЛАСТ HE-25-2000	25	8000	2000	1,27	1,45
АРМОПЛАСТ HE-25-2400		5600	2400	1,31	1,43
АРМОПЛАСТ HE-30-2000	30	9600	2000	1,49	1,70
АРМОПЛАСТ HE-30-2400		6700	2400	1,59	1,75
АРМОПЛАСТ HE-35-2400	35	8100	2400	2,03	2,22
АРМОПЛАСТ HE-40-2000	40	12800	2000	1,94	2,24
АРМОПЛАСТ HE-40-2400		8900	2400	2,19	2,41
АРМОПЛАСТ HE-45-2400	45	9250	2400	2,51	2,76
АРМОПЛАСТ HE-50-2400	50	11000	2400	2,64	2,92
АРМОПЛАСТ HE-55-2400	55	12200	2400	2,94	3,26
АРМОПЛАСТ HE-60-2400	60	13300	2400	3,19	3,54
АРМОПЛАСТ HE-70-3200	70	9100	3200	4,01	4,30
АРМОПЛАСТ HE-75-3200	75	9700	3200	4,12	4,42
АРМОПЛАСТ HE-80-3200	80	10400	3200	4,32	4,65
АРМОПЛАСТ HE-90-3200	90	11500	3200	4,74	5,11
АРМОПЛАСТ HE-100-3200	100	12500	3200	5,08	5,49
АРМОПЛАСТ HE-110-3200	110	13600	3200	5,48	5,93
АРМОПЛАСТ HE-120-3200	120	14800	3200	5,86	6,34

**Примечание:**

1. Изделия со «стандартным» корпусом применяются при заглублении до 3 м.
2. Изделия с «усиленным» корпусом применяются при заглублении свыше 3 м и в случаях размещения изделия под проезжей частью.
3. Действительный объём изделия не должен отличаться от номинального более чем на плюс 10% или минус 10%.

### 1.3 Состав изделия и комплектность

Комплектность изделия указана в таблице 2

Таблица 2 - Комплектность емкости

Наименование	Кол-во	Примечание
Корпус стеклопластиковый, шт.	1	
Колодец технический, шт.	-	Допускается выполнять колодец составным - из неск. колец. Под заказ.
Люк (стеклопластик), шт.	-	Под заказ
Переходник под чугунный люк, шт.	-	Под заказ
Кольцо опалубочное	-	
Руководство по эксплуатации, экз.	1	

### 1.4 Устройство и работа

Ёмкость представляет собой цилиндрический резервуар, выполненный из стеклопластика. Жидкость поступает через приемный патрубок либо заливается через технический колодец. Откачку жидкости допускается выполнять с использованием ассенизационной машины или канализационного насоса.

### 1.5 Маркировка

На стенке ёмкости крепится ярлык с указанием: завода изготовителя (товарный знак); наименования изделия; номера технических условий; заводского номера; даты изготовления; масса ёмкости.

Пример маркировки:



## 2 ИСПОЛЬЗОВАНИЕ ПО НАЗНАЧЕНИЮ

### 2.1 Эксплуатационные ограничения

К эксплуатации ёмкости допускаются лица не моложе 18 лет, прошедшие инструктаж по охране труда в соответствии с нормативными документами и ознакомленные с настоящим руководством.

Необходимо исключить попадание в емкость строительного мусора.

Запрещается подавать в емкость агрессивные химические жидкости, краски, эмульсии, растворители, растительные и животные масла и жиры.

### 2.2 Общие сведения о монтаже

Монтаж ёмкости осуществляется на фундаментную железобетонную плиту с фиксацией корпуса стропами либо металлической полосой.

Основание и параметры монтажной фундаментной плиты определяются расчетным путем в ходе выполнения проектных работ. Справочная величина масса плиты - не менее 50 % от массы установленного на ней оборудования с водой.

Бетонные работы осуществляются в следующей последовательности:

а) Выполнить геодезические разбивочные работы (установка опалубки в проектное положение) в соответствии с ППР, ППГР и другой технологической документацией, утвержденной в установленном порядке.

б) Перед бетонированием произвести исполнительную планово-высотную съемку установленной опалубки, а также элементов фундамента (анкерных болтов, арматурных выпусков, закладных деталей).

в) Выполнить арматурные работы с соблюдением заданной ППР (технологической картой) технологии арматурных работ (укрупнительной сборки армокаркасов, монтажа арматурных конструкций с обеспечением фиксации защитного слоя бетона и т.д.).

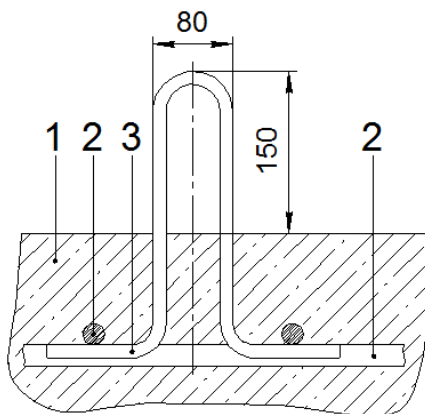
г) Выполнить укладку бетонной смеси (с соблюдением заданной ППР технологии укладки и уплотнения бетонных смесей, распалубливания конструкций, выдерживания и ухода за бетоном). Бетонная смесь должна соответствовать требованиям проекта и нормативных документов.

При отсутствии в рабочих чертежах данных по параметрам фундаментного основания и специальных требований, предъявляемых монолитным железобетонным конструкциям, рекомендованы следующие значения:

- ширина фундаментного основания: 500 мм +диаметр емкости+ 500 мм;
- длина фундаментного основания: 500 мм +длина емкости+ 500 мм;
- высота фундаментного основания: 300 мм ... 500 мм (определяется условиями привязки);



- марка бетона – не ниже В 25;
- марка по морозостойкости - F 100 (для II климатического района);
- марка бетона по водонепроницаемости W 4;
- армирование – стержневая периодического профиля А-III Ø 12, шаг 200x200;
- закладные детали – стержневая гладкая А-I Ø 12 ;



- 1 – фундаментная железобетонная плита;  
2 – арматура фундаментной железобетонной плиты;  
3 – закладная деталь (арматура класс АIII Ø 12 мм).

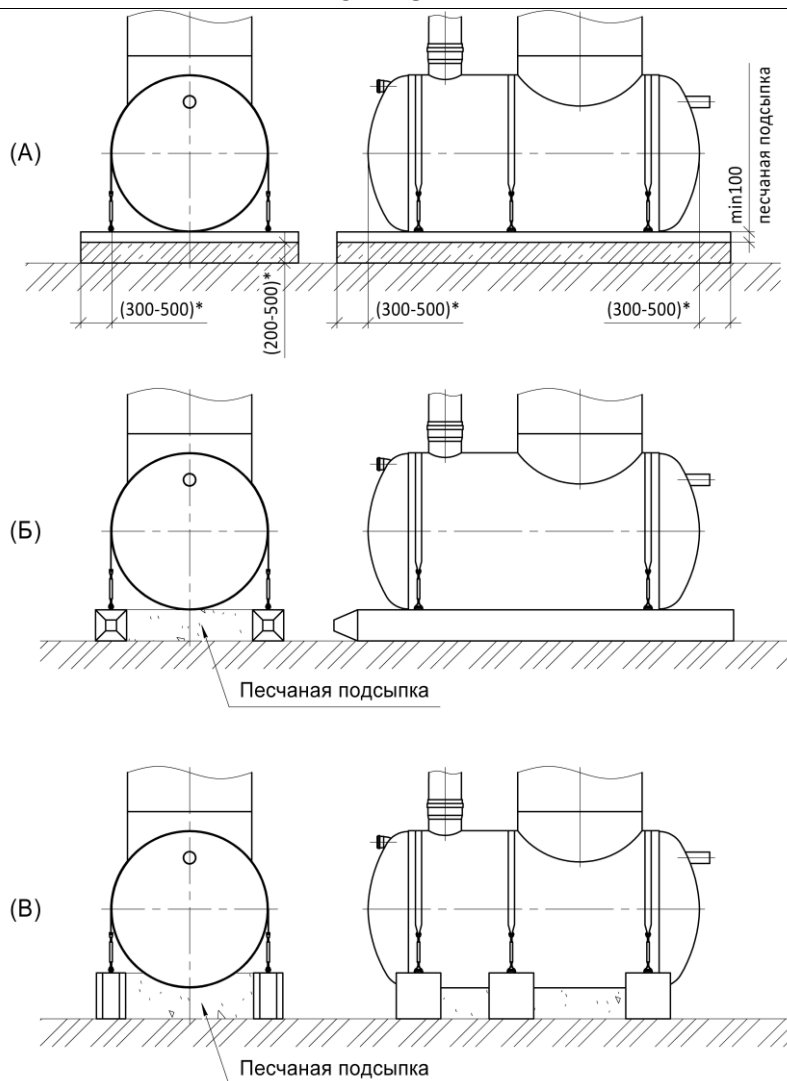
Рисунок 3 – Закладная деталь

д) В случае варианта монтажа стеклопластиковых ёмкостей «под нагрузку» выполнить защитную монолитную железобетонную плиту, в соответствии с проектными решениями в вышеуказанной последовательности.

При варианте размещения изделия под проезжей частью необходимо выполнить разгрузочную дорожную плиту из армированного бетона и применить чугунные люки отвечающие требованиям ГОСТ 3634-99.

Схема монтажа изделия выбирается при выполнении проектных работ. Возможно применение индивидуальных условий монтажа по согласованию с Производителем и проектной организацией.

В случае наличия грунтовых вод в зоне размещения изделия, необходимо выполнить расчёт на всплытие, по которому определяется необходимая и достаточная конструкция, форма и масса пригруза.



**Рисунок 4 – Варианты организации пригруза**

На рис. 4 приведены различные варианты организации пригруза. Рекомендации по размещению и конструкции закладных деталей для монтажа на железобетонной плите (рис. 4 А) приведены выше в данном разделе и приложении к данному руководству. В случае, если в качестве пригруза выбраны ж/б сваи (рис. 4 Б) или блоки ФБС (рис. 4 В), помимо расчёта на всплытие, необходимо выполнить прочностные расчёты узлов крепления монтажных элементов к закладным деталям пригруза. Не следует допускать прямого контакта пригруза с корпусом изделия в процессе монтажа и эксплуатации, т.к. это может привести к деформации и нарушению целостности корпуса.

**ВНИМАНИЕ:**

ПРИ ПРИМЕНЕНИИ ВАРИАНТА МОНТАЖА «ПОД ЧУГУННЫЙ ЛЮК» БЕЗ ПРИМЕНЕНИЯ РАЗГРУЗОЧНОЙ ПЛИТЫ, НЕОБХОДИМО ИСКЛЮЧИТЬ В МЕСТЕ РАЗМЕЩЕНИЯ ИЗДЕЛИЙ ДВИЖЕНИЕ ТЕХНИКИ, В ТОМ ЧИСЛЕ УБОРОЧНОЙ.

ПРИ ПРИМЕНЕНИИ ВАРИАНТА МОНТАЖА «ПОД ЧУГУННЫЙ ЛЮК» ПОД ПРОЕЗЖЕЙ ЧАСТЬЮ, НЕОБХОДИМО ПРЕДУСМОТРЕТЬ



КОМПЛЕКС ЗАЩИТНЫХ МЕРОПРИЯТИЙ НА ВЫБОР ПРОЕКТНОЙ ОРГАНИЗАЦИИ.

ЗЕРКАЛО ВОДЫ В ИЗДЕЛИИ ДОЛЖНО БЫТЬ НИЖЕ УРОВНЯ ПРОМЕРЗАНИЯ ГРУНТА ИЛИ НА ВЫБОР ПРОЕКТНОЙ ОРГАНИЗАЦИИ ПРИ СООТВЕТСТВУЮЩЕМ ОБОСНОВАНИИ.

ПРИ УВЕЛИЧЕНИИ ВЫСОТЫ ТЕХНИЧЕСКИХ КОЛОДЦЕВ (БОЛЕЕ 3 М) НЕОБХОДИМО ПРЕДУСМОТРЕТЬ КОМПЛЕКС ЗАЩИТНЫХ МЕРОПРИЯТИЙ НА ВЫБОР ПРОЕКТНОЙ ОРГАНИЗАЦИИ!

### 2.3 Монтаж ёмкости

Перед монтажом необходимо:

- проверить общее состояние корпуса ёмкости на отсутствие разрывов и трещин;
- удалить мусор и откачать дождевую воду из ёмкости (при наличии).

В процессе монтажа необходимо избегать ударов по стенке корпуса, во избежание его повреждения.

#### 2.3.1 Подземное размещение

Монтаж следует производить в следующей последовательности:

- а) Установить ёмкость на подготовленное основание в соответствии с проектом.

**ВНИМАНИЕ:**

УСТАНОВКА ЁМКОСТИ ДОЛЖНА ПРОИЗВОДИТЬСЯ НА ПЕСЧАНУЮ ПОДСЫПКУ ТОЛЩИНОЙ НЕ МЕНЕЕ 100 ММ!



б) Залить изделие водой на высоту не менее 300 мм для обеспечения устойчивости при дальнейших монтажных работах.

в) Произвести крепление ёмкости с помощью строп и талрепов к закладным деталям, расположенным в фундаментной плите.

Стропы должны охватывать верхнюю часть корпуса изделия, но не должны продавливать его поверхность.

г) Обработать все металлические части креплений антикоррозийным составом.

д) Произвести засыпку изделия песком до уровня патрубков (при наличии). Засыпку производить слоями по 250 мм с утрамбовкой и параллельным заполнением изделия водой.

**ВНИМАНИЕ:**

ОСОБОЕ ВНИМАНИЕ ПРИ ЗАСЫПКЕ ЁМКОСТИ СЛЕДУЕТ УДЕЛИТЬ УПЛОТНЕНИЮ ПЕСКА ПОД ЕЁ ОСНОВАНИЕМ И В ПАЗУХАХ МЕЖДУ СТЕНКОЙ ТРАНШЕИ И КОРПУСОМ



Подбивка песком основания изделия производится ручным немеханизированным инструментом. Уплотнение песка в пазах между стенкой траншеи и корпусом ёмкости, а также всего слоя засыпки следует проводить ручной механической трамбовкой до достижения коэффициента уплотнения, установленного проектом. Уплотнение первого слоя засыпки толщиной 10 см непосредственно над ёмкостью производят ручным инструментом.

е) Подключить патрубки к сети (при наличии).

ж) Установить на горловины корпуса технические колодцы. Технические колодцы должны быть установлены строго вертикально. Стыки технического колодца должны быть загерметизированы водонепроницаемым материалом, например мастикой резинобитумной МГХ-Т ТУ 5775-012-42788835-2002.

з) Продолжить засыпку изделия песком. Засыпку производить слоями по 250 мм с утрамбовкой.

и) При достижении засыпкой надлежащего уровня, установить люки на технические колодцы. При необходимости произвести обрезку технических колодцев до требуемой высоты (нижний край люка должен находиться на 100 мм ниже уровня засыпки).

к) Закрепить люки на технических колодцах с помощью четырёх оцинкованных саморезов 4,2x16 (4,2x19) с пресшайбой. Саморезы установить равномерно по окружность люка на расстоянии 30 мм от нижнего края люка. Под установку саморезов просверлить сквозные отверстия диаметром 3,0-3,2 мм. Выступающие части саморезов срезать.

л) Произвести полную засыпку изделия песком. Засыпку производить слоями по 250 мм с утрамбовкой.

м) Очистить поверхность воды в изделии от плавающего мусора (при наличии).

**ВНИМАНИЕ:**

**ЗАПРЕЩАЕТСЯ ДВИЖЕНИЕ АВТОТРАНСПОРТА И ТЯЖЁЛОЙ СТРОИТЕЛЬНОЙ ТЕХНИКИ ПОСЛЕ ОБРАТНОЙ ЗАСЫПКИ КОТЛОВАНА С УСТАНОВЛЕННЫМИ В НЕМ СТЕКЛОПЛАСТИКОВЫМИ ИЗДЕЛИЯМИ ВО ИЗБЕЖАНИЕ ПОВРЕЖДЕНИЙ.**



**ВНИМАНИЕ:**

**ВОДУ ПОСЛЕ МОНТАЖА ЕМКОСТИ ОТКАЧАТЬ!**



### **2.3.2 Надземное размещение**

Ёмкость размещается на твердом основании и бетонируется на 1/3 диаметра своего диаметра. Допускается при предварительном согласовании с изготовителем размещение ёмкости на металлических либо стеклопластиковых опорах. В данном случае уточняются конструкция, количество и расположение опор. Места из примыкания к корпусу ёмкости усиливаются.

## 2.4 Меры безопасности

Персонал обязан знать устройство и функционирование оборудования, иметь необходимые инструменты и материалы для его обслуживания.

Персонал обязан своевременно производить регламентные работы по обслуживанию оборудования.

Обслуживающий персонал обязан вести журнал регламентных и внеплановых работ.

Рабочее пространство при обслуживании должно быть освещено.

Перед началом регламентных работ необходимо проветрить ёмкость, открыв крышку люка не менее чем на тридцать минут.

Обслуживание ёмкости должно производиться силами не менее двух работников, имеющих индивидуальные средства защиты.

### ВНИМАНИЕ:

ВСКРЫВАТЬ КОРПУС СИГНАЛИЗАТОРА УРОВНЯ ЖИДКОСТИ ТОЛЬКО ПОСЛЕ ОТКЛЮЧЕНИЯ ЕГО ОТ СЕТИ 220 ВОЛЬТ!

ПРИ ПРОВЕДЕНИИ РЕГЛАМЕНТНЫХ РАБОТ НЕОБХОДИМО ИСКЛЮЧИТЬ ВОЗМОЖНОСТЬ ПОВРЕЖДЕНИЯ ВНУТРЕННЕГО ЗАЩИТНОГО ПОКРЫТИЯ КОРПУСА И ТЕХНОЛОГИЧЕСКИХ УЗЛОВ ОБОРУДОВАНИЯ.

ПРИ ПОВРЕЖДЕНИИ ВНУТРЕННЕГО ЗАЩИТНОГО ПОКРЫТИЯ НЕОБХОДИМО ПРЕДПРИНЯТЬ МЕРЫ ПО ПОЛНОМУ УСТРАНЕНИЮ ДАННОГО ПОВРЕЖДЕНИЯ.



### 3 ТЕХНИЧЕСКОЕ ОБСЛУЖИВАНИЕ

3.1 Необходимо производить откачку жидкости из ёмкости по мере её накопления.

3.2 Ежемесячное техническое обслуживание включает проверку работы ёмкости путем визуального контроля.

3.3 Раз три месяца необходимо:

Промывать корпус водой под давлением и удалять осадок.

3.4 Не реже одного раза в два года следует производить полную ревизию оборудования:

Производить откачку жидкости с очисткой стен ёмкости и технологических элементов емкости от грязи.

Проверять корпус и технологические узлы ёмкости на предмет повреждений и принимать своевременные меры к их устранению.

3.5 Раз в пять лет следует производить проверку оборудования на герметичность узлов, и швов, а также состояние внешних и внутренних стен корпуса, технологических элементов.

ВНИМАНИЕ:

ВНИМАНИЕ: ПОСЛЕ ТЕХНИЧЕСКОГО ОБСЛУЖИВАНИЯ  
НЕОБХОДИМО ОТКАЧАТЬ ИЗ ЁМКОСТИ ПРОМЫВНУЮ ВОДУ!



### 4 ТРАНСПОРТИРОВАНИЕ И ХРАНЕНИЕ

#### 4.1 Транспортирование

Транспортирование ёмкости производится любым видом транспорта в любое время года в соответствии с правилами перевозок грузов, действующими на транспорте данного вида.

При транспортировании ёмкости следует защитить ее от повреждений, обеспечить надежное крепление и защиту от атмосферных осадков.

#### 4.2 Хранение

При временном хранении необходимо обеспечить площадку согласно горизонтальным размерам оборудования, укрыть складированное оборудование от атмосферных осадков и защитить от повреждений.

#### 4.3 Манипуляции

Погрузка ёмкости в транспорт и разгрузка его должна производиться в соответствии с требованиями ГОСТ 12.3.009-76. Перед манипуляциями с ёмкостью, следует убедиться, что та не содержит внутри посторонних предметов и атмосферных осадков.

Перемещение ёмкости производить погрузчиком, либо краном за строповочные петли (при наличии). Для строповки использовать текстильные стропы длиной не менее 5 и достаточной грузоподъёмности.

При перемещении не допускать ударов корпуса.

**ВНИМАНИЕ:**

**НЕ ДОПУСКАЕТСЯ ОПОРОЖНЕНИЕ ЁМКООСТИ ПУТЁМ НАКЛОНА ИЛИ ПЕРЕВОРАЧИВАНИЯ. В СЛУЧАЕ НЕОБХОДИМОСТИ ВОДУ ИЗ ЁМКООСТИ СЛЕДУЕТ ВЫЧЕРПАТЬ ИЛИ ОТКАЧАТЬ.**

**ЗАПРЕЩАЕТСЯ ПРИМЕНЕНИЕ СТАЛЬНЫХ ТРОСОВ ИЛИ ЦЕПЕЙ ДЛЯ СТРОПОВКИ.**

**ПЕРЕМЕЩЕНИЕ ЁМКООСТИ ВОЛОКОМ НЕ ДОПУСКАЕТСЯ.**



## **5 ГАРАНТИИ ИЗГОТОВИТЕЛЯ**

5.1 Изготовитель гарантирует соответствие качества изделия требованиям настоящей технической документации при условии соблюдения потребителем правил эксплуатации, хранения, транспортирования, установленных эксплуатационной документацией.

5.2 Гарантийный срок хранения – 1 год с даты отгрузки установки.

5.3 Гарантийный срок эксплуатации – 5 лет с даты отгрузки изделия. Датой ввода в эксплуатацию считается дата установки изделия для применения по назначению с отметкой в разделе «Заметки по эксплуатации и хранению».

Гарантия на эксплуатацию изделия не распространяется, если в руководстве по эксплуатации отсутствует запись даты ввода в эксплуатацию.

Ввод изделия в эксплуатацию должен быть осуществлён не позднее истечения гарантийного срока хранения. В противном случае, решение о предоставлении гарантии на срок эксплуатации принимается по результатам обследования изделия комиссией со стороны производителя.

5.4 Сертификат соответствия РОСС RU.11AK01.H00254.

Срок действия с 24.01.2019 по 23.01.2022



5.5 Экспертное заключение №721 от 28.12.2011 г.





---

**7 ЗАМЕТКИ ПО ЭКСПЛУАТАЦИИ И ХРАНЕНИЮ**

Дата ввода в эксплуатацию « \_\_\_\_\_ » \_\_\_\_\_ 20 \_\_\_\_ г.

\_\_\_\_\_ / \_\_\_\_\_ /  
Должность                                  Личная подпись                  расшифровка подписи

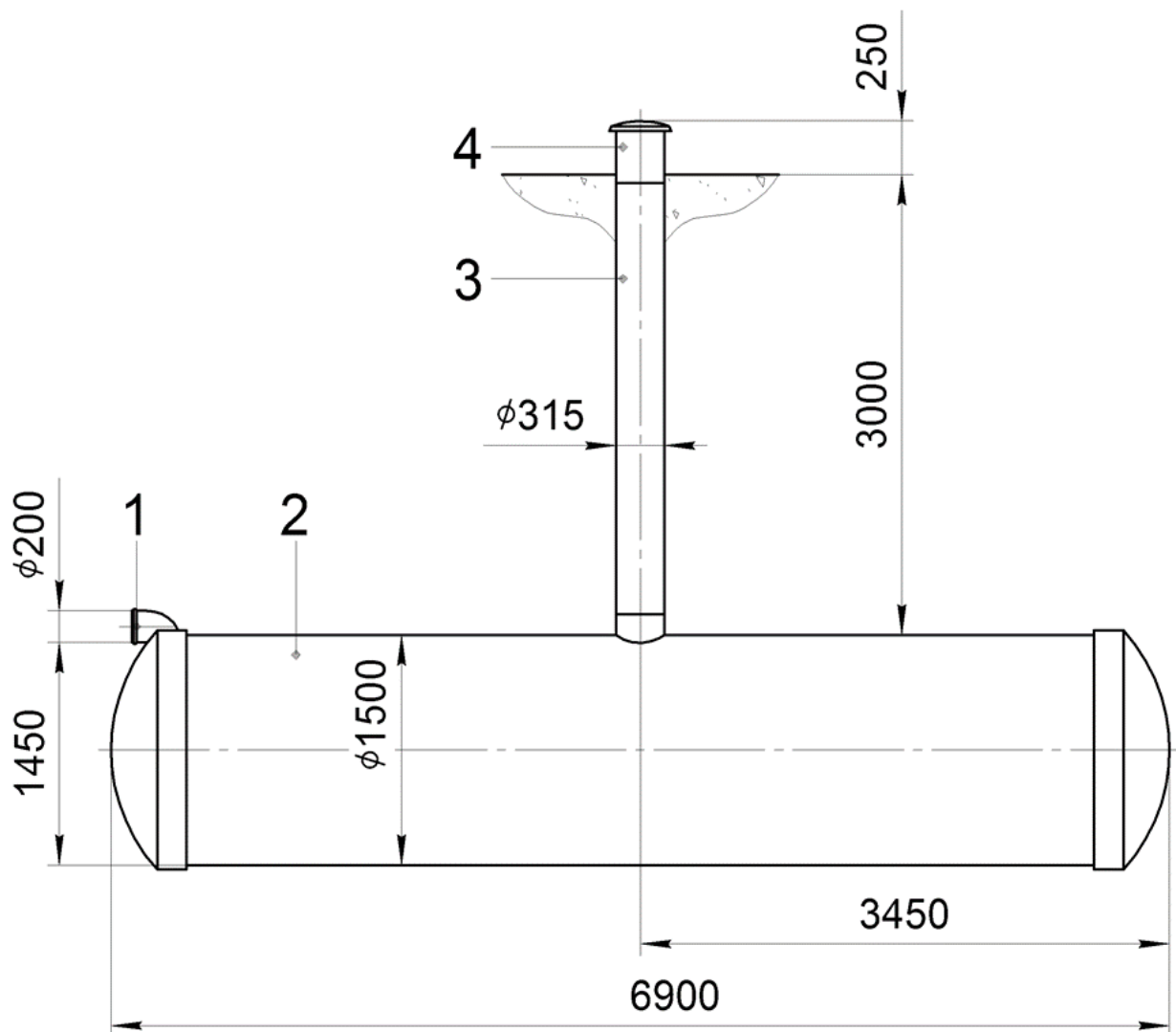
**8 УЧЕТ ТЕХНИЧЕСКОГО ОБСЛУЖИВАНИЯ**

Таблица 3 - Результаты осмотра установки

Дата осмотра	Обнаруженные дефекты и проведенные работы по их устранению	Мероприятия по обслуживанию	Должность, фамилия и подпись лица, проводившего осмотр

**ПРИЛОЖЕНИЕ А**

(обязательное)



1 – патрубок входной  $\phi 200$  (раструб);

2 – корпус;

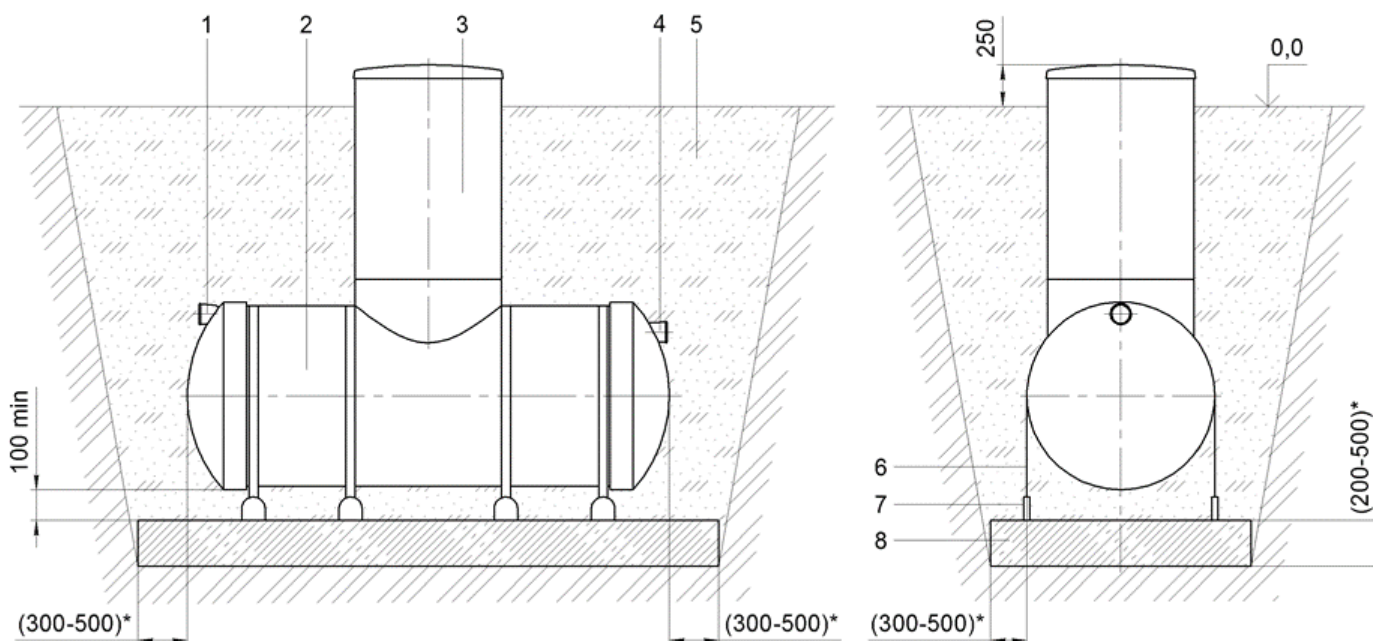
3 – колодец технический;

4 – люк стеклопластиковый.

Рисунок А.1 – Общий вид изделия

**ПРИЛОЖЕНИЕ Б**

(справочное)

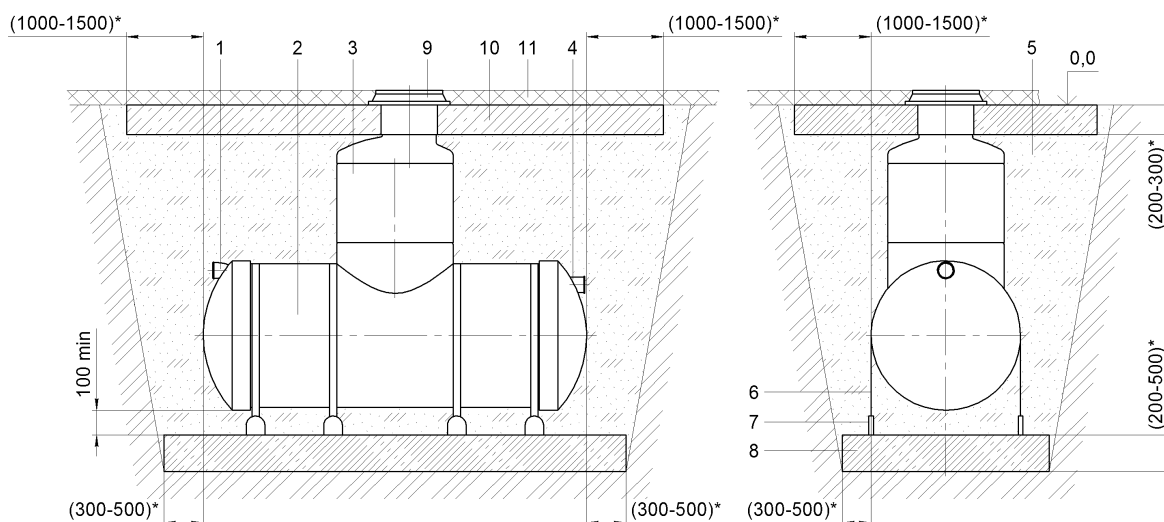


- 1 – патрубок входной;
- 2 – ёмкость накопительная АРМОPLAST HE;
- 3 – колодец технический с пластиковым люком;
- 4 – патрубок выходной;
- 5 – песок уплотнённый;

- 6 – стропа с талрепами (приобретается отдельно);
- 7 – деталь закладная (не поставляется);
- 8 – плита разгрузочная (не поставляется).

(\* ) – размеры уточняются по проекту;

Рисунок Б.1 – Монтаж ёмкости накопительной АРМОPLAST HE на железобетонную плиту



- 1 – патрубок входной;
- 2 – ёмкость накопительная АРМОPLAST HE (в усиленном корпусе);
- 3 – колодец технический с переходником под чугунный люк;
- 4 – патрубок выходной;
- 5 – песок уплотнённый;
- 6 – стропа с талрепами (приобретается отдельно);
- 7 – деталь закладная (не поставляется);

- 8 – плита разгрузочная (не поставляется);
- 9 – люк чугунный (не поставляется);
- 10 – плита разгрузочная (не поставляется);
- 11 – дорожное покрытие (не поставляется).

(\* ) – размеры уточняются по проекту;

Рисунок Б.2 – Монтаж ёмкости накопительной АРМОPLAST HE на железобетонную плиту под проезжую часть