

**Универсальный технологический  
комплекс  
«ФЛАМИНГО - 2»**

**ПАСПОРТ УТК – «ФЛАМИНГО – 2»**

**г. Ярославль  
2012 г.**

## Содержание

1. Общие сведения об УТК и его назначение	3
2. Технические характеристики	3
3. Состав УТК и комплект поставки	4
4. Устройство и принцип работы комплекса	5
5. Монтаж комплекса	7
6. Подготовка к работе и порядок работы	7
7. Указание мер безопасности	8
8. Электрооборудование	8
9. Техническое обслуживание и ремонт	9
10. Гарантийные обязательства	10
11. Свидетельство о приемке.	10
12. Приложение «Рисунок 1. УТК Фламинго – 2»	11

## 1. Общие сведения об УТК «ФЛАМИНГО – 2» и его назначение

- 1.1. УТК «ФЛАМИНГО - 2», именуемый в дальнейшем Комплекс, предназначен для очистки сточных вод на автомойках, ливневодах и других стоках, содержащих нефтепродукты и взвешенные вещества, а также хозяйственных и промышленных (молокозаводов, мясокомбинатов, рыбоперерабатывающих предприятий и др.) сточных вод с уменьшением производительности до 1 м<sup>3</sup>/час.
- 1.2. Комплекс допускает использование в системах многоступенчатой очистки воды в качестве промежуточного звена для повышения степени очистки.
- 1.3. Комплекс может также выпускаться в следующих двух вариантах:  
А) с дополнительным фильтром;  
Б) с накопительным баком для очищенной воды в системах оборотного водоснабжения.
- 1.4. Комплекс предназначен для эксплуатации только в закрытых помещениях, температура воздуха в которых исключает замерзание воды в емкостях и трубопроводах.

## 2. Технические характеристики

- 2.1. Технические данные и характеристики установки приведены в таблице 1:

Таблица 1

Показатель	Значение
Число ступеней очистки: в системах оборотного водоснабжения	3
в системах очистки ливневых сточных вод	4
Степень очистки до, %	90
Производительность, м <sup>3</sup> /час	2 (1)
Рабочее давление в системе подготовки воды для очистки, кгс/см <sup>2</sup>	5,5..6
Время пребывания воды в камере флотации, минут	10,0±1
Наименьшая расчетная скорость всплывания нижней границы пузырьков в камере флотации, мм/с	0,74
Время пребывания воды в камере аэрации, мин.	12
Время пребывания воды биоблоке-флотаторе, мин.	10
Объем биологической загрузки, м <sup>3</sup>	1,2

Показатель	Значение
Габаритные размеры, мм не более	
высота	2150
длина	2750
ширина	1400
Масса сухого комплекса, кг, не более	500
Масса насосного агрегата, кг	15
Масса залитой установки, кг, не более	8300
Питающая сеть	однофазная, ~ 220 В
Установленная мощность, кВт	1,9

### 3. Состав и комплект поставки УТК «ФЛАМИНГО – 2»

3.1. Состав УТК «ФЛАМИНГО - 2» приведен в таблице 2:

Таблица 2

Состав комплекса	Номер позиции
Коллектор подачи сточной воды	1
Коллектор подачи воды с воздухоотделителя	2
Рама	3
Слив флотошлама	4
Тонкослой	5
Конуса-отстойники	6
Скребок	7
Кожух	8
Флотационные сопла	9
Флотационная камера	10
Биоблок - флотатор	11
Коллектор подачи воздуха на сетки биоблока	12
Коллектор подачи воздуха на барботаж	13
Сливы с конусов-отстойников	14
Слив с камеры очищенной воды	15
Флотационный насос	16
Байпасная линия	17
Эжектор	18
Выход чистой воды	19

Состав комплекса	Номер позиции
Переливная воронка	20
Воздухоотделитель	21
Пульт управления	22
Компрессора	23
Перелив на водяное колесо	24
Водяное колесо с ременной передачей	25
Линия подачи реагента	26
Линия подачи воздуха	27
Монометр	28
Флотационный коллектор	29
Камера очищенной воды	30

Принципиальная схема УТК «Фламинго - 2» приведена на рисунке 2.

3.2. Комплект поставки комплекса приведен в таблице 3:

Таблица 3

Наименование	Количество
Блок емкостей	1 шт.
Воздухоотделитель	1 шт.
Паспорт УТК «Фламинго – 2».ПС	1 экз.
Насосный агрегат 4SR4m/14 Pedrollo	1 шт.
Биологическая загрузка	1 шт.
Компрессора*	2 шт.
Пульт управления насосом	1 шт.
Фекальный насос VXm 10/35 Pedrollo	1 шт.
Тонкослойный блок	1 шт.
Реагентное хозяйство (при необходимости)	1 комплект

\* Количество компрессоров может отличаться в зависимости от модификации комплекса

#### 4. Устройство и принцип работы комплекса

Загрязненная вода при помощи фекального насоса по коллектору (1) через регулирующий кран поступает во флотационную камеру (10). Здесь происходит барботаж воздухом, который подается в нижнюю часть приемной камеры из линии сброса воздухоотделителя (21). Часть загрязнений(нефтепродукты, жиры,

масла, СПАВ, и т. д.) образуют комплекс «частица - газ» и всплывают на поверхность, где удаляются при помощи скребка (7) в шламовую емкость. Загрязнения, не всплывшие на поверхность, проходя через тонкослой (5), выпадают в осадок и накапливаются в отстойниках (6). Затем удаляются по мере накопления через сливы (14).

Вода после прохождения через тонкослойный блок и флотационную камеру поступает в биоблок – флотатор (11). Биоблок – флотатор (11) представляет собой камеру, в которой параллельно току воды расположены рамки с натянутыми сетками – аккумуляторами. На вход в камеру за счет флотационного насоса (16) подается условно чистая вода из аккумулирующей емкости, расходом  $\approx 1,0 \text{ м}^3/\text{час}$ , насыщенная воздухом под давлением до 6 атмосфер, в результате этого загрязненная вода не только разбавляется, но и подвергается пассивной флотации. На сетках – аккумуляторах образуются колонии микроорганизмов, способствующие протеканию процесса биологической очистки. При отключении флотационного насоса, для предотвращения гибели микроорганизмов вследствие недостатка кислорода в камеру биоблока-флотатора (11) начинает поступать воздух от компрессоров (23). Образовавшийся в результате очистки флотошлам всплывает на поверхность и удаляется при помощи скребка (7), работающего от водяного колеса (25). Водяное колесо (25) приводится в движение током воды, поступающей с перелива (24). Часть загрязнений и активный ил в виде взвесей выпадает в осадок, затем периодически удаляется через слив (14) из конусов (6). Для опорожнения отстойников, необходимо предварительно слить воду из рабочей емкости комплекса через сливы (15).

После биоблока-флотатора вода поступает через сетчатую перегородку в зону турбулентности, где она подвергается барбатажу воздухом через коллектор (13). После этого жидкость самотеком поступает в емкость очищенной воды (30), где установлен флотационный насос (16). Часть воды ( $2 \text{ м}^3/\text{час}$ ) идет на сброс, а другая ( $1,0 \text{ м}^3/\text{час}$ ) поступает на флотационный насос и подается на вход во флотационные камеры. Для насыщения воды воздухом используется байпасная линия насоса (17). Насыщение происходит за счет эжекции и регулируется дросселем подачи воздуха на линии (27). Не растворившийся воздух отделяется в воздухоотделителе (21) и по коллектору (2) подается в приемную флотационную камеру (10).

Для улучшения качества очистки возможно введение в очищаемую воду химических реагентов через линию (26), способствующих образованию устойчивых хлопьев с последующей флотацией и фильтрацией. Вид реагента зависит от вида загрязнений и определяется инженером-технологом.

Выход на рабочий уровень комплекса при очистке на хозяйственных стоках составляет 2 – 4 недели в зависимости от температуры стоков.

Принципиальная схема УТК «Фламинго - 2» приведена на рисунке 2.

## 5. Монтаж комплекса

Комплекс монтируется на специально подготовленное место и выставляется по уровню с отклонением от горизонтальности шламового козырька не более 1 мм. Правильность установки можно проверить при заполнении флотационных камер водой.

Соединение насосного агрегата с воздухоотделителем и воздухоотделителя с флотатором осуществляется гибкими шлангами, входящими в комплект поставки.

Подтекание воды в стыках не допускается.

Подключение насосного агрегата через пульт управления к сети ~ 220 В должно осуществляться согласно требованиям технической эксплуатации электроустановок потребителем.

## 6. Подготовка к работе и порядок работы

- 6.1. Перед запуском комплекса все камеры должны быть заполнены чистой водой.
- 6.2. Включить насос флотатора (16), отрегулировать подачу воздуха, вывести УТК на режим очистки (стабильный и интенсивный процесс флотации), только после этого включить фекальный насос. **Категорически запрещается включать фекальный насос при неработающей системе очистки (флотации).**
- 6.3. Отрегулировать давление на воздухоотделителе (21) при помощи регулирующего крана от 5,5 до 6 кгс/м<sup>2</sup>.
- 6.4. Дросселем отрегулировать подачу воздуха на линии (27) таким образом, чтобы при устойчивой работе насоса стрелка манометра (28) не совершала резких колебаний, и давление не падало, а поступающая во флотационную камеру вода приобрела «молочный» вид от мелких пузырьков выделяющегося воздуха.
- 6.5. Включить фекальный насос. Отрегулировать вентилем подачу грязной воды не более 2 м<sup>3</sup>/час.
- 6.6. Производительность флотатора при исправном насосном агрегате обеспечивается соплами, имеющими начальный диаметр ~3 мм. При засорении сопел давление в воздухоотделителе резко возрастает (до 7,0...8 кгс/см<sup>2</sup>) и поступление воды во флотационные камеры прекращается. Чтобы прочистить сопло нужно отсоединить трубопровод от флотационной камеры и вынуть раздаточный коллектор.
- 6.7. Уровень воды во флотационных камерах поддерживается автоматически за счет перелива (24).
- 6.8. Шламовый козырек примерно на ¼ своей ширины должен находиться под водой. Перелив воды через шламовый козырек недопустим.

- 6.9. Водяное колесо (25) начинает вращаться по мере поступления стоков, подаваемых фекальным насосом.
- 6.10. При недостаточной степени очистки воды, как при обратном водоснабжении, так и при очистке других стоков с использованием дополнительного фильтра, рекомендуется использовать линию подачи реагента (26) (коагулянта, флокулянт) из емкости через второй регулирующий дроссель (можно использовать капельницу).

## **7. Указание мер безопасности**

- 7.1. К работе на УТК допускается персонал не моложе 18 лет, ознакомленный с его устройством и имеющий допуск для работы на электроустановках напряжением до 220 В.
- 7.2. Насосный агрегат должен быть заземлен в соответствии с эксплуатационными документами на него, проводка должна быть проложена в металлических трубах в соответствии с Правилами устройства электроустановок (ПУЭ).
- 7.3. Обслуживающий персонал обязан:
- знать устройство и назначение органов управления и настройки комплекса;
  - уметь определять неисправности;
  - содержать в чистоте рабочую зону;
  - иметь необходимые инструменты и материалы для обслуживания комплекса.

## **8. Электрооборудование**

Принципиальная электрическая схема пульта управления насосными агрегатами приведена на рисунке 1.



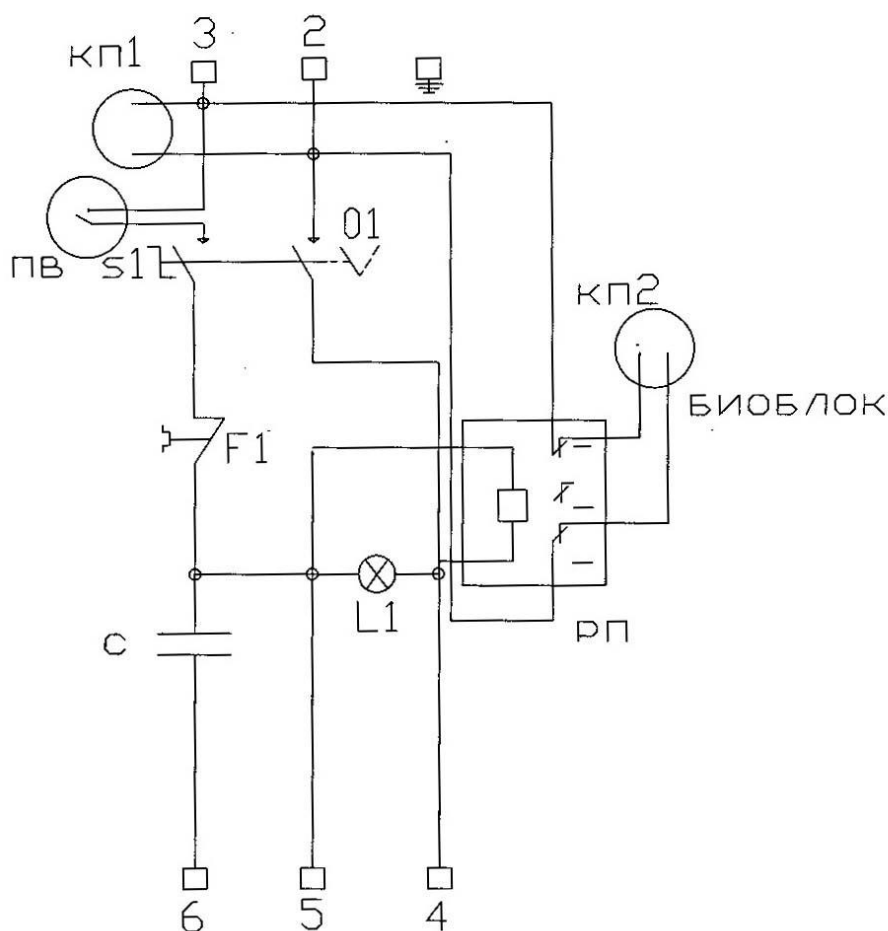


Рисунок 1. Принципиальная электрическая схема пульта управления насосными агрегатами.

РП – Реле промежуточное; ПВ – поплавковый выключатель; КП1, КП2 – компрессор; 2-3 линии ~220 В, 50 Гц; 4-5-6 – мотор; S1 – выключатель; L1 – сигнальная лампа; С – конденсатор.

- 4 – черный;
- 5 – коричневый;
- 6 – голубой.

## 9. Техническое обслуживание и ремонт

- 8.1. Периодическое техническое обслуживание комплекса включает проверку состояния насосного агрегата, привода шламоудалителя, запорной арматуры, емкостей, биозагрузки.
- 8.2. Техническое обслуживание насосного агрегата проводить в соответствии с требованиями эксплуатационных документов на него и настоящего паспорта.
- 8.3. Периодически, не реже одного раза в неделю, а при постоянной работе на сильно загрязненных стоках, при мойке автомашин – в конце смены: производить удаление загрязнений из шламовой емкости через слив (4) и конусов днища емкости УТК (6).

- 8.4. Ежедневно контролировать внешним осмотром: состояние электропроводки; отсутствие утечек по стыкам, резьбовым соединениям.
- 8.5. При обратном водоснабжении обратную воду рекомендуется заменять не реже чем 1 раз в 2 недели, т.к. в ней накапливаются неудаляемые соединения. Обратная вода может сбрасываться в хоз. бытовую канализацию или вывозиться машинами САХ.

## 10. Гарантийные обязательства

- 10.1. Изготовитель гарантирует соответствие комплекса УТК «Фламинго 2» техническим характеристикам при условии соблюдения потребителям правил эксплуатации, технического обслуживания и монтажа. Гарантийный срок – 12 месяцев со дня приемки флотатора потребителем.
- 10.2. Гарантийный срок не распространяется на комплектующие изделия, не производимые фирмой: насосный агрегат, запорную арматуру, электроаппаратуру.
- 10.3. На УТК «Фламинго» гарантия не распространяется в следующих случаях:
- 10.3.1. При установке флотатора с нарушением технологических рекомендаций изготовителя п.п. 5,6;
- 10.3.2. При нерегулярной эксплуатации флотатора и накоплении большого количества загрязнений во вторичном отстойнике (место расположения насосного агрегата).

## 11. Свидетельство о приемке

УТК «Фламинго – 2» заводской номер \_\_\_\_\_

соответствует комплекту конструкторской документации и техническим условиям

ТУ-4859-001-00032537-2002 и признан годным к эксплуатации

Дата выпуска \_\_\_\_\_

Представитель цеха-изготовителя \_\_\_\_\_

Представитель ОТК \_\_\_\_\_

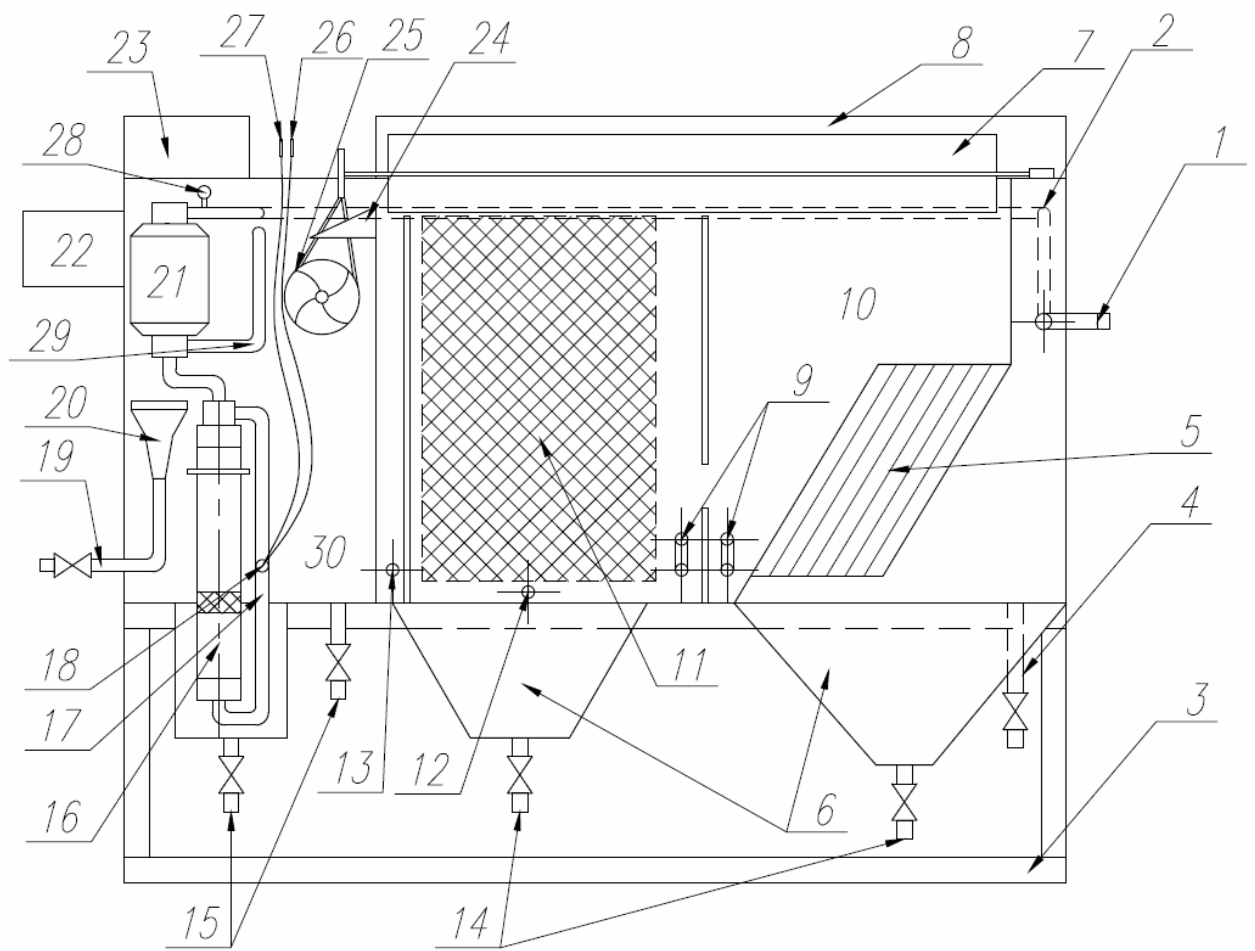


Рисунок 2. Принципиальная схема УТК «Фламинго – 2».