



Argel P
Песконефтеуловители

Руководство по эксплуатации
Паспорт
271.828 PЭ

Ростов 2021 г.

СОДЕРЖАНИЕ

ВВЕДЕНИЕ	3
1 ОПИСАНИЕ И РАБОТА ИЗДЕЛИЯ.....	4
1.1 Назначение изделия	4
1.2 Технические характеристики	4
1.3 Состав изделия	5
1.4 Устройство и работа изделия.....	9
1.5 Маркировка	9
2 ИСПОЛЬЗОВАНИЕ ПО НАЗНАЧЕНИЮ.....	12
2.1 Эксплуатационные ограничения	12
2.2 Общие сведения о монтаже	12
2.3 Монтаж изделия	14
2.4 Эксплуатация.....	16
3 ТЕХНИЧЕСКОЕ ОБСЛУЖИВАНИЕ	17
3.1 Общие указания	17
3.2 Меры безопасности.....	17
3.3 Порядок технического обслуживания изделия	18
4 ХРАНЕНИЕ	20
5 ТРАНСПОРТИРОВАНИЕ, ПОГРУЗКА И РАЗГРУЗКА ИЗДЕЛИЯ.....	21
5.1 Транспортирование.....	21
5.2 Погрузка и разгрузка изделия.....	21
6 КОМПЛЕКТНОСТЬ	22
7 РЕСУРСЫ, СРОКИ СЛУЖБЫ И ХРАНЕНИЯ, ГАРАНТИИ ИЗГОТОВИТЕЛЯ. 23	
7.1 Ресурсы, сроки службы и хранения	23
7.2 Гарантии изготовителя	23
8 СВЕДЕНИЯ О СЕРТИФИКАЦИИ.....	23
9 СВИДЕТЕЛЬСТВО О ПРИЁМКЕ	24
10 ИЗГОТОВИТЕЛЬ	24
11 ЗАМЕТКИ ПО ОБСЛУЖИВАНИЮ И ХРАНЕНИЮ	25
12 УЧЕТ ТЕХНИЧЕСКОГО ОБСЛУЖИВАНИЯ	26

ВВЕДЕНИЕ

Настоящее Руководство по эксплуатации распространяется на песконефтеуловители серии Argel P (далее по тексту: Argel P, песконефтеуловитель, изделие, оборудование).

Руководство по эксплуатации предназначено для ознакомления с устройством, принципом работы и правилами эксплуатации песконефтеуловителей Argel P.

Руководство по эксплуатации содержит сведения о назначении песконефтеуловителей Argel P, технических характеристиках, составе, принципе работы, использовании, техническом обслуживании, хранении, транспортировании и гарантиях изготовителя.

Соблюдение положений настоящего руководства по эксплуатации является обязательным на протяжении всего срока службы данных песконефтеуловителей.

ООО «Витэко» оставляет за собой право на внесение изменений в конструкцию или изменение существующих технологических узлов песконефтеуловителей Argel P, не ухудшающих заданные качественные показатели оборудования.

1 ОПИСАНИЕ И РАБОТА ИЗДЕЛИЯ

1.1 Назначение изделия

Песконефтеуловители Argel P ТУ 4859-011-98116734-2014 предназначены для удаления из сточной воды нерастворимых частиц плотностью более 1500 кг/м³ (песка, гравия, волокон и минеральных образований), что уменьшает риск формирования отложений в каналах и трубопроводах и обеспечивает защиту насосного и другого оборудования от абразивного воздействия. Так же оборудованием производится задержание неэмульгированных нефтепродуктов.

Область применения:

- объекты коммунального хозяйства;
- нефтехимическая промышленность;
- металлургическая промышленность;
- автомойки;
- пищевая промышленность;
- дорожное и ж/д строительство, включая мостовые переходы и тоннели;
- и др.

1.2 Технические характеристики

1.2.1 Производительность песконефтеуловителей Argel P составляет от 1 до 100 л/с.

Значение производительности указывается через дефис после наименования оборудования.

1.2.2 Показатели очистки поверхностных сточных вод приведены в таблице 1.

Таблица 1 - Показатели очистки сточных вод

Показатели	Значение показателя, мг/л	
	на входе	эффект*
Взвешенные вещества (не более)	4000	до 95%
Нефтепродукты (не более)	500	до 90%
БПК₅	110	до 75%
Специфические компоненты	отсутствуют	
*Эффект очистки определяется типом стоков		

1.2.3 Технологические параметры приведены в таблице 2.

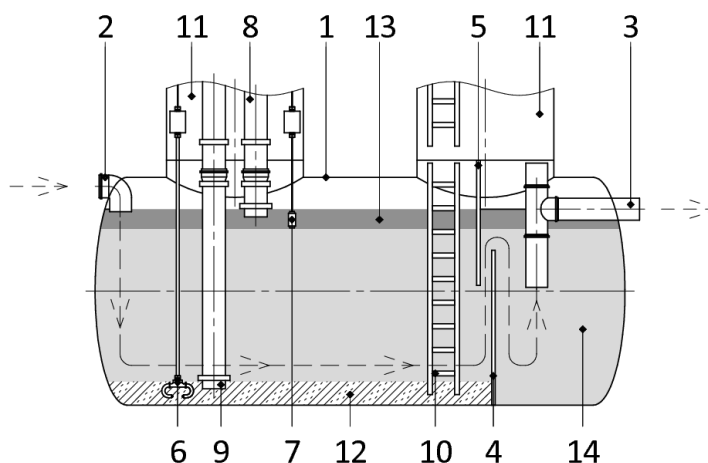
Таблица 2 – Технологические параметры

Параметры	Песконефтеуловители Argel P								
	1	2	3	4	5	7	10	15	20
Рабочий объём, м ³	1,2	2,4	3,6	4,8	6	8,4	12	18	24
Производительность* л/с	1	2	3	4	5	7	10	15	20
Производительность* м ³ /ч	3,6	7,2	10,8	14,4	18	25,2	36	54	72
Объём нефтепродуктов, м ³	0,04	0,08	0,12	0,16	0,2	0,28	0,4	0,5	0,6
Объём осадка, м ³	0,33	0,66	0,99	1,32	1,65	2,31	3,3	4,7	6,9
	25	30	40	50	60	70	80	90	100
Рабочий объём, м ³	30	36	48	60	65	75	85	95	105
Производительность* л/с	25	30	40	50	60	70	80	90	100
Производительность* м ³ /ч	90	108	144	180	216	252	288	324	360
Объём нефтепродуктов, м ³	0,75	0,9	1,1	1,2	1,3	1,5	1,7	1,9	2,1
Объём осадка, м ³	8,0	9,6	11,9	13,3	14,4	16,6	18,8	21	23,3
*Приведена условная величина производительности. Реальная производительность определяется типом стоков.									

1.3 Состав изделия

1.3.1 Изделие представляет собой горизонтально-ориентированную цилиндрическую стеклопластиковую ёмкость, разделённую внутри перегородками.

Устройство изделия представлено на рисунке 1.



- | | |
|---|--|
| 1 – корпус стеклопластиковый; | 8 – устройство для откачки нефтепродуктов; |
| 2 – патрубок входной; | 9 – устройство для откачки осадка; |
| 3 – патрубок выходной; | 10 – лестница для обслуживания (опция); |
| 4 – перегородка погружная; | 11 – колодец технический; |
| 5 – перегородка полупогружная; | 12 – зона накопления осадка; |
| 6 – датчик уровня песка (опция); | 13 – зона накопления нефтепродуктов; |
| 7 – датчик уровня нефтепродуктов (опция); | 14 – жидкость. |

Рисунок 1 – Устройство изделия

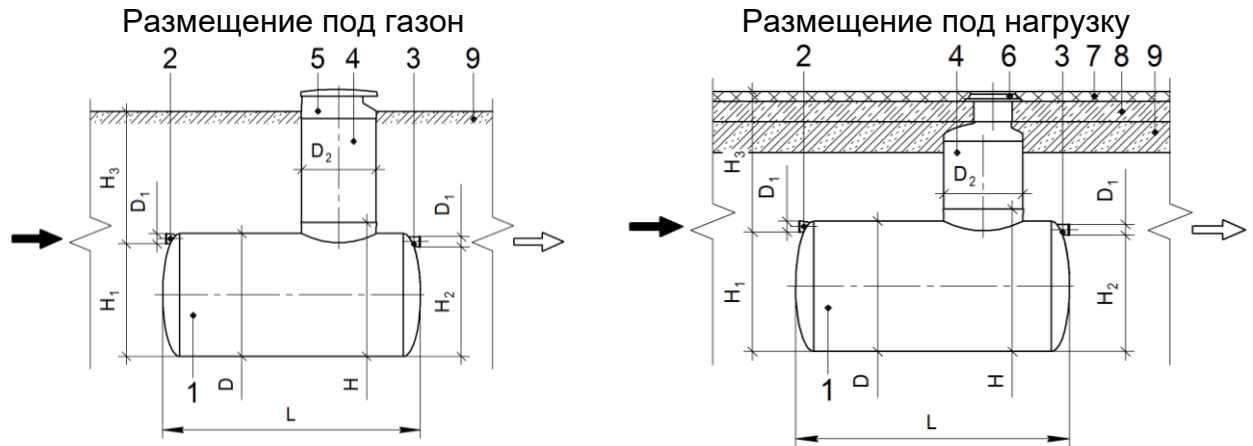
Корпус изделия и перегородки выполнены из стеклопластика. Входной и выходной патрубки изготовлены из НПВХ.

1.3.2 Песконефтеуловители изготавливаются в моноблочном исполнении. Для получения требуемой производительности возможно блокирование изделий.

1.3.3 Песконефтеуловители Argel P изготавливаются в двух исполнениях для подземного размещения:

- для монтажа под стеклопластиковый люк («газон»);
- для монтажа под чугунный люк ГОСТ 3634-99 («асфальт»).

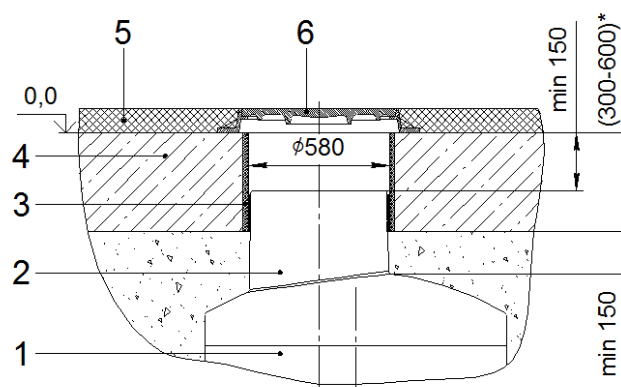
Общий вид различных исполнений представлен на рисунках 2-3. Основные размеры и параметры песконефтеуловителей представлены в таблице 3.



- 1 – корпус песконфевтеуловителя;
- 2 – патрубок входной;
- 3 – патрубок выходной;
- 4 – колодец технический;
- 5 – люк стеклопластиковый;

- 6 – люк чугунный;
 - 7 – дорожное покрытие;
 - 8 – плита разгрузочная;
 - 9 – песок уплотнённый;
- L – длина корпуса;
 - D – диаметр корпуса;
 - D₁ – диаметр патрубков;
 - D₂ – диаметр технических колодцев;
 - H – высота корпуса;
 - H₁ – высота расположения входного патрубка;
 - H₂ – высота расположения выходного патрубка;
 - H₃ – глубина расположения входного патрубка от поверхности земли.

Рисунок 2 – Общий вид изделия



- 1 – колодец технический;
- 2 – переходник под чугунный люк;
- 3 – кольцо опалубочное;

- 4 – плита разгрузочная;
- 5 – дорожное покрытие;
- 6 – люк чугунный.

Рисунок 3 – Вариант технического колодца в исполнении под асфальт

Таблица 3 – Технические характеристики

Параметры	Песконефтеуловитель Argel P								
	1	2	3	4	5	7	10	15	20
Масса сухая, т	0,1	0,15	0,2	0,4	0,47	0,58	0,74	0,83	1,29
Масса с водой, т	1,3	2,55	3,8	5,2	6,47	8,98	12,74	18,83	25,29
Диаметр корпуса (D), м (рисунок 2)	1,2	1,2	1,2	1,5	1,5	1,5	2	2	2
Длина корпуса (L), м (рисунок 2)	1,1	2,2	3,3	3	3,65	5	4,2	5,92	8,7
Высота корпуса (H), м (рисунок 2)	1,4	1,4	1,4	1,7	1,7	1,7	2,2	2,2	2,2
Высота расположения входного патрубка (H ₁), м (рисунок 2)	1,05	1,05	1,05	1,35	1,35	1,35	1,8	1,8	1,8
Высота расположения выходного патрубка (H ₂), м (рисунок 2)	1	1	1	1,3	1,3	1,3	1,75	1,75	1,75
Диаметр патрубков D ₁ (входного и выходного), мм	110	110	110	110	160	160	200	200	200
Диаметр колодцев D ₂ , мм	800	800	800	800	800	800	1200	1200	1200
	25	30	40	50	60	70	80	90	100
Масса сухая, т	1,71	1,71	2,84	3,10	4,1	4,6	5	5,5	5,8
Масса с водой, т	31,71	37,71	50,84	63,10	69,1	79,6	90	100,5	110,8
Диаметр корпуса (D), м (рисунок 2)	2	2	2,4	2,4	3,2	3,2	3,2	3,2	3,2
Длина корпуса (L), м (рисунок 2)	9,7	12,1	12	13,4	8,46	9,7	11	12,2	13,4
Высота корпуса (H), м (рисунок 2)	2,2	2,2	2,6	2,6	3,4	3,4	3,4	3,4	3,4
Высота расположения входного патрубка (H ₁), м (рисунок 2)	1,75	1,75	2,1	2,1	2,8	2,8	2,8	2,8	2,8
Высота расположения выходного патрубка (H ₂), м (рисунок 2)	1,7	1,7	2,05	2,05	2,75	2,75	2,75	2,75	2,75
Диаметр патрубков (входного и выходного), мм	250	250	315	315	400	400	400	400	400
Диаметр колодцев D ₂ , мм	1200	1200	1200	1200	1200	1200	1200	1200	1200
Примечания: 1) * Размеры для справок. 2) В серийном исполнении установлены патрубки с раструбом из НПВХ SN4 ТУ 2248-057-72311668-2007 «Трубы и патрубки из непластифицированного поливинилхлорида для канализации»; по согласованию с заказчиком допускается установка патрубков другого типа.									

1.4 Устройство и работа изделия

1.4.1 Резервуар песконефтеуловителя разделён системой перегородок, образующих две камеры, в которых происходит отделение песка, осадка и нефтепродуктов.

1.4.2 Поступающий через подводящий патрубок поток жидкости, попадает в первую камеру песконефтеуловителя, где происходит осаждение взвешенных веществ и отделение части нефтепродуктов от воды в результате разницы их удельных плотностей. Осадок задерживается в камере погружной перегородкой, нефтепродукты – полупогружной (см. рис. 1).

1.4.3 Предварительно очищенные стоки, проходя через систему перегородок, поступают во вторую камеру песконефтеуловителя и через выходной патрубок сбрасываются в систему канализации.

1.4.4 Осадок и нефтепродукты находится в песконефтеуловителе до момента их удаления, например, при помощи ассенизационной машины.

1.5 Маркировка

1.5.1 Схема маркировки песконефтеуловителей Argel P представлена на рисунке 4.

1.5.2 На корпусе песконефтеуловителя нанесены информационные надписи «ВХОД» 1, «ВЫХОД» 2, обозначающие входной и выходной патрубок; «КОРПУС» 3, обозначающая корпус установки; «№ 1 КОЛОДЕЦ ТЕХНИЧЕСКИЙ 1200» 4, 5, обозначающая номер технического колодца по порядку слева на право от входного патрубка.

1.5.3 На корпусе песконефтеуловителя наклеен ярлык 6 с нанесённой маркировкой изготовителя (товарный знак), наименование изделия, номера технических условий, заводского номера, даты изготовления, массы изделия. Внешний вид ярлыка представлен на рисунке 5.

1.5.4 На колодцах песконефтеуловителя наклеены ярлыки 8, 9 с обозначением номера. Внешний вид ярлыков представлен на рисунке 6.

1.5.5 На корпусе песконефтеуловителя наклеена схема сборки изделия 7. Внешний вид схемы сборки представлен на рисунке 7.

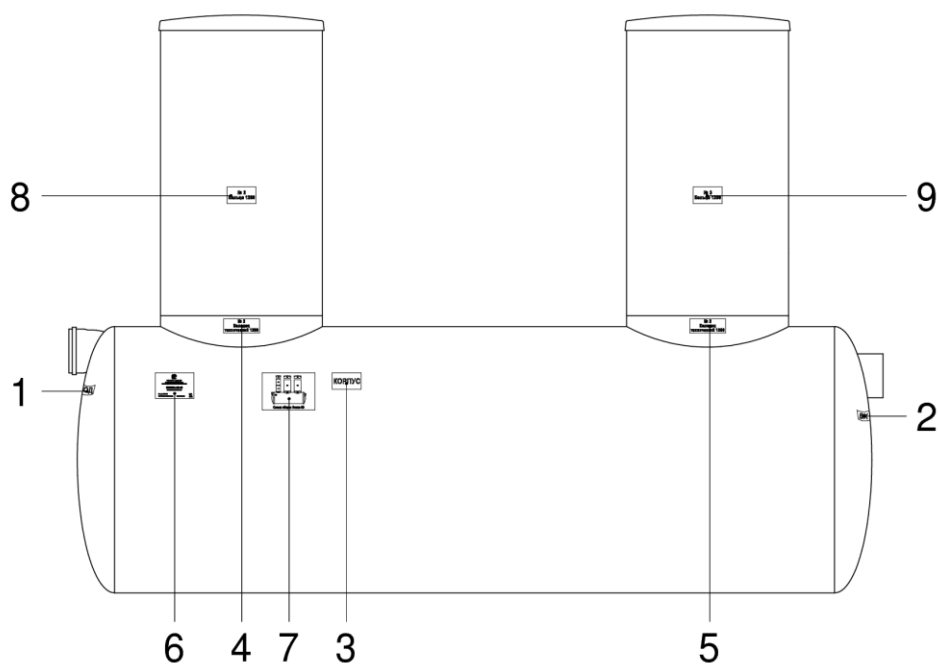


Рисунок 4 – Схема маркировки песконефтеуловителя Argel P



Рисунок 5 – Пример ярлыка

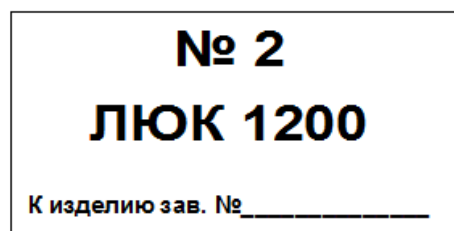
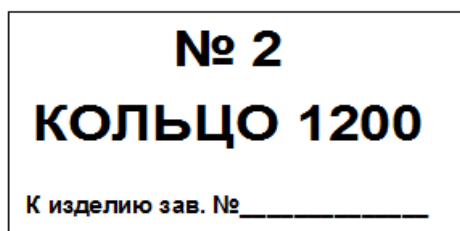


Рисунок 6 – Примеры ярлыков

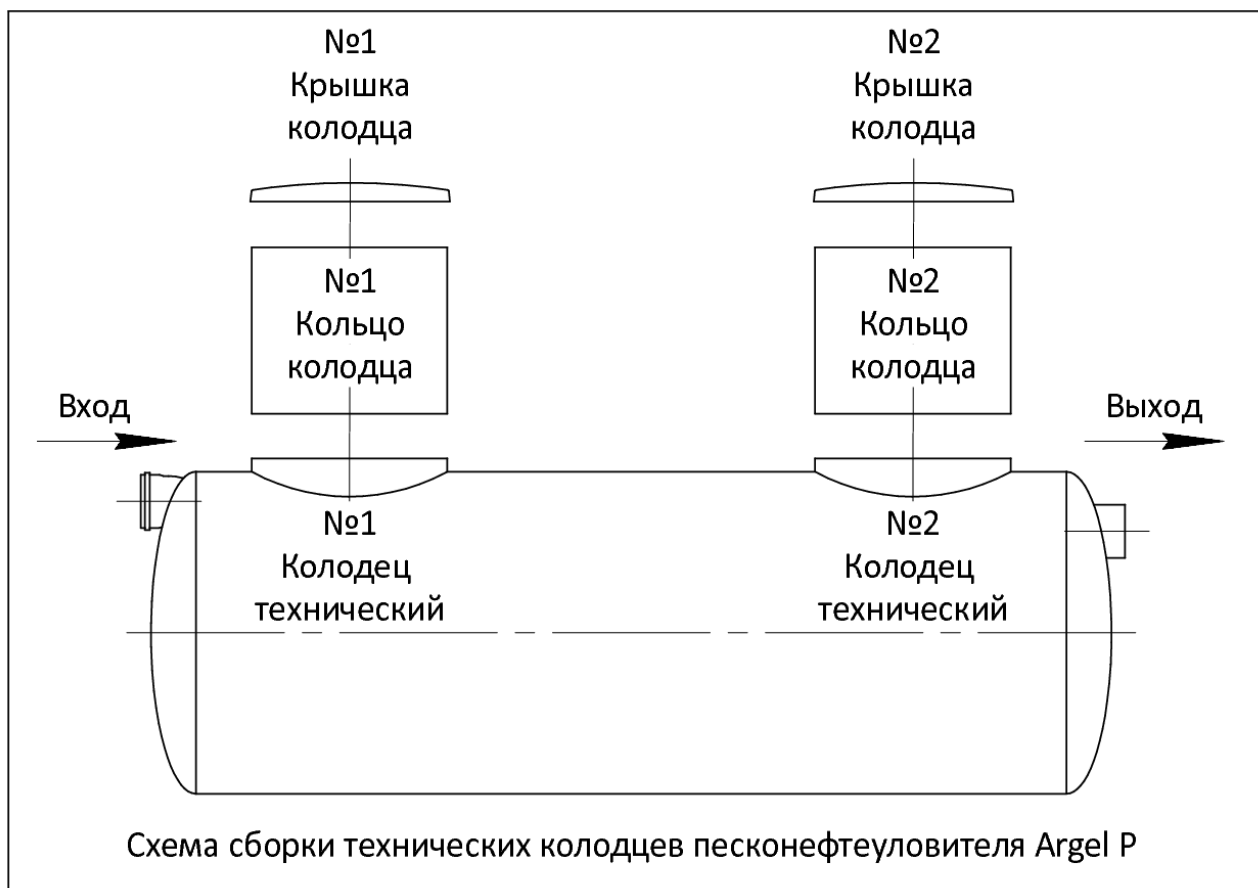


Рисунок 7 – Схема сборки

2 ИСПОЛЬЗОВАНИЕ ПО НАЗНАЧЕНИЮ

2.1 Эксплуатационные ограничения

2.1.1 К эксплуатации оборудования допускаются лица, прошедшие подготовку по эксплуатации песконефтеуловителя и ознакомленные с настоящим руководством.

2.1.2 Необходимо исключить попадание в песконефтеуловитель строительного мусора.

2.1.3 Запрещается подавать на песконефтеуловитель агрессивные химические жидкости, краски, эмульсии, растворители.

2.1.4 Показатель рН очищаемой воды должен находиться в пределах от 6,5 до 8,5 ед. Для других значений рН возможно изготовление песконефтеуловителя из химически-стойких материалов.

2.1.5 Необходимо обеспечить соответствие параметров входящих концентраций и расхода сточных вод в соответствии с таблицей 1 пункта 1.2.2.

2.2 Общие сведения о монтаже

2.2.1 В зависимости от типа грунта и уровня грунтовых вод применяются различные схемы монтажа песконефтеуловителя: на уплотнённый грунт и на фундаментную железобетонную плиту.

Схема монтажа песконефтеуловителя представлена в приложении А.

2.2.2 Вариант монтажа песконефтеуловителя на уплотненный грунт применяется, когда отсутствует вероятность выдавливания оборудования грунтовыми водами при опорожнении.

2.2.3 Вариант монтажа песконефтеуловителя на железобетонную плиту применяется в случае возможного выдавливания песконефтеуловителя грунтовыми водами при опорожнении. При этом оборудование крепится крепёжными элементами к фундаментной железобетонной плите.

Основание и параметры монтажной фундаментной плиты определяются расчетным путем в ходе выполнения проектных работ. Масса фундаментной плиты должна быть не менее 50 % от массы установленного на ней оборудования с водой.

Бетонные работы осуществляются в следующей последовательности:

А) Выполнить геодезические разбивочные работы (установка опалубки в проектное положение) в соответствии с ППР, ППГР и другой технологической документацией, утвержденной в установленном порядке;

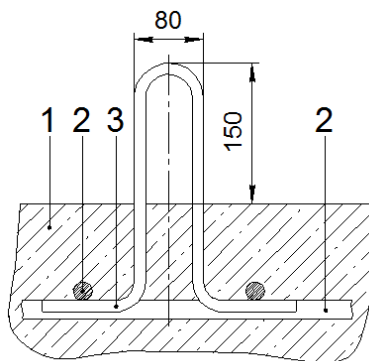
Б) Перед бетонированием произвести исполнительную планово-высотную съемку установленной опалубки, а также элементов фундамента (анкерных болтов, арматурных выпусков, закладных деталей);

В) Выполнить арматурные работы с соблюдением заданной ППР (технологической картой) технологии арматурных работ (укрупнительной сборки армокаркасов, монтажа арматурных конструкций с обеспечением фиксации защитного слоя бетона и т.д.);

Г) Выполнить укладку бетонной смеси (с соблюдением заданной ППР технологии укладки и уплотнения бетонных смесей, распалубливания конструкций, выдерживания и ухода за бетоном). Бетонная смесь должна соответствовать требованиям проекта и нормативных документов.

При отсутствии в рабочих чертежах данных по параметрам фундаментного основания и специальных требований, предъявляемых монолитным железобетонным конструкциям, рекомендованы следующие значения:

- ширина фундаментного основания: 500 мм +диаметр емкости+ 500 мм;
- длина фундаментного основания: 500 мм +длина емкости+ 500 мм;
- высота фундаментного основания: 300 мм ... 500 мм (определяется условиями привязки);
- марка бетона – не ниже В 25;
- марка по морозостойкости - F 100 (для II климатического района);
- марка бетона по водонепроницаемости W 4;
- армирование – стержневая периодического профиля А-III Ø 12, шаг 200x200;
- закладные детали – стержневая гладкая А-I Ø 12;



- 1 – фундаментная железобетонная плита;
- 2 – арматура фундаментной железобетонной плиты;
- 3 – закладная деталь (арматура класс АIII Ø 12 мм).

Рисунок 8 – Закладная деталь

Д) В случае варианта монтажа стеклопластиковых емкостей «под асфальт» выполнить защитную монолитную железобетонную плиту, в соответствии с проектными решениями в вышеуказанной последовательности.

2.2.4 При варианте размещения песконефтеуловителя под проезжей частью

(рисунок А.3 приложения А) необходимо выполнить разгрузочную дорожную плиту из армированного бетона и применить чугунные люки в соответствии с ГОСТ 3634-99.

2.2.5 Схема монтажа песконефтеуловителя выбирается при выполнении проектных работ.

ВНИМАНИЕ:

ПРИ ПРИМЕНЕНИИ ВАРИАНТА МОНТАЖА ПОД НАГРУЗКУ НЕОБХОДИМО ПРЕДУСМОТРЕТЬ КОМПЛЕКС ЗАЩИТНЫХ МЕРОПРИЯТИЙ НА ВЫБОР ПРОЕКТНОЙ ОРГАНИЗАЦИИ.

ЗЕРКАЛО ВОДЫ В ПЕСКОНЕФТЕУЛОВИТЕЛЕ ДОЛЖНО БЫТЬ НИЖЕ УРОВНЯ ПРОМЕРЗАНИЯ ГРУНТА ИЛИ НА ВЫБОР ПРОЕКТНОЙ ОРГАНИЗАЦИИ ПРИ СООТВЕТСТВУЮЩЕМ ОБОСНОВАНИИ.



2.3 Монтаж изделия

2.3.1 Перед монтажом необходимо:

- проверить общее состояние ёмкостного оборудования на отсутствие разрывов и трещин корпуса;
- удалить мусор и откачать дождевую воду из корпусов оборудования (при наличии);

Во время монтажа необходимо избегать ударов по стенке корпуса, во избежание его повреждения.

При установке ёмкостного оборудования должна быть соблюдена правильность ориентации входа и выхода сточной воды, проверена соосность отверстий.

2.3.2 Монтаж следует производить в следующей последовательности:

а) Установить ёмкостное оборудование на подготовленное основание в соответствии с проектом.

ВНИМАНИЕ:

ГОРИЗОНТАЛЬНЫЕ ЕМКОСТИ УСТАНОВИТЬ НА ПЕСЧАНУЮ ПОДСЫПКУ ТОЛЩИНОЙ НЕ МЕНЕЕ 100 ММ!



б) Залить во все отсеки горизонтальных ёмкостей воду на высоту 300 мм для обеспечения устойчивости при дальнейших монтажных работах.

в) Произвести крепление ёмкостного оборудования крепёжными элементами (входят в монтажный комплект) к фундаментной плите согласно рисункам А.5, А.6, А.7, А.9, А.10 приложения А (в случае монтажа песконефтеуловителя на фундаментной плите).

Горизонтальные ёмкости крепятся с помощью строп и талрепов к закладным деталям, расположенным в фундаментной плите.

Стропы должны охватывать верхнюю часть ёмкости. Стропы не должны вдавливаться в поверхность корпуса песконефтеуловителя.

г) Обработать все металлические части креплений ёмкостей антикоррозийным составом.

д) Произвести засыпку оборудования песком до уровня патрубков. Засыпку производить слоями по 250 мм с утрамбовкой. Параллельно с засыпкой производить заливку отсеков горизонтальных ёмкостей водой.

ВНИМАНИЕ:

ОСОБОЕ ВНИМАНИЕ ПРИ ЗАСЫПКЕ ГОРИЗОНТАЛЬНЫХ ЁМКОВ
КОСТЕЙ СЛЕДУЕТ УДЕЛИТЬ УПЛОТНЕНИЮ ПЕСКА ПОД ОС-
НОВАНИЕМ ЁМКОВ И В ПАЗУХАХ МЕЖДУ СТЕНКОЙ ТРАНШЕИ И
ЁМКОВЬЮ



Подбивка песком основания ёмкости производится ручным немеханизированным инструментом. Уплотнение песка в пазухах между стенкой траншеи и корпусом ёмкости, а также всего слоя засыпки следует проводить ручной механической трамбовкой до достижения коэффициента уплотнения, установленного проектом. Уплотнение первого слоя засыпки толщиной 10 см непосредственно над ёмкостью производят ручным инструментом.

е) Установить на горловины корпуса технические колодцы. Технические колодцы должны быть установлены строго вертикально. Стыки технического колодца должны быть загерметизированы водонепроницаемым материалом, например мастикой резинобитумной МГХ-Т ТУ 5775-012-42788835-2002.

ж) Произвести засыпку песконефтеуловителя песком до уровня кабельных выводов 7 рисунок Б.1 (в случае комплектования датчиками уровня нефтепродуктов и осадка). Засыпку производить слоями по 250 мм с утрамбовкой.

з) Установить датчик уровня нефтепродуктов, датчик уровня осадка и проложить кабели согласно приложения Б (если датчики входят в комплект поставки).

и) Установить люки на технические колодцы. При необходимости произвести обрезку технических колодцев до требуемой высоты (нижний край люка должен находиться на 100 мм ниже уровня засыпки).

к) Закрепить люки на технических колодцах с помощью четырёх оцинкованных саморезов 4,2x16 (4,2x19) с пресшайбой. Саморезы установить равномерно по окружность люка на расстоянии 30 мм от нижнего края люка. Под установку саморезов просверлить сквозные отверстия диаметром 3,0-3,2 мм. Выступающие части саморезов

срезать.

л) Произвести полную засыпку песконефтеуловителя песком. Засыпку производить слоями по 250 мм с утрамбовкой.

м) Очистить поверхность воды в песконефтеуловителе от плавающего мусора (при наличии).

н) Подать сточную воду на песконефтеуловитель.

ВНИМАНИЕ:

ЗАПРЕЩАЕТСЯ ДВИЖЕНИЕ АВТОТРАНСПОРТА И ТЯЖЁЛОЙ СТРОИТЕЛЬНОЙ ТЕХНИКИ ПОСЛЕ ОБРАТНОЙ ЗАСЫПКИ КОТЛОВАНА С УСТАНОВЛЕННЫМИ В НЕМ СТЕКЛОПЛАСТИКОВЫМИ ИЗДЕЛИЯМИ ВО ИЗБЕЖАНИЕ ПОВРЕЖДЕНИЙ.



2.4 Эксплуатация

2.4.1 Эксплуатация песконефтеуловителей Argel P должна производиться в соответствии с данным руководством по эксплуатации.

2.4.2 Началом эксплуатации песконефтеуловителя считается дата монтажа изделия с отметкой в разделе «Заметки по эксплуатации и хранению».

2.4.3 Для обеспечения нормальной работы песконефтеуловителя необходимо производить техническое обслуживание в соответствии с пунктом 3 данного руководства по эксплуатации.

3 ТЕХНИЧЕСКОЕ ОБСЛУЖИВАНИЕ

3.1 Общие указания

3.1.1 К техническому обслуживанию оборудования допускаются лица, прошедшие подготовку по эксплуатации песконетфееуловителя и ознакомленные с настоящим руководством.

Обслуживающий персонал обязан знать устройство и функционирование оборудования и иметь необходимые инструменты для обслуживания данного оборудования.

3.1.2 Обслуживающий персонал обязан своевременно производить регламентные работы по обслуживанию оборудования в соответствии с пунктом 3.3 настоящего руководства по эксплуатации.

При проведении регламентных работ по обслуживанию необходимо соблюдение мер безопасности согласно 3.2.

3.1.3 Обслуживающий персонал обязан вести журнал регламентных и внеплановых работ (раздел 11 данного руководства).

3.2 Меры безопасности

К обслуживанию оборудования допускается персонал старше 18 лет, прошедший инструктаж по охране труда в соответствии с нормативными документами.

Рабочее место при обслуживании должно быть освещено.

Обслуживание песконефееуловителя должны производить не менее двух работников, имеющих индивидуальные средства защиты.

При загорании песконефееуловитель тушить водой и пеной.

ПРЕДОСТЕРЕЖЕНИЕ:

**ВСКРЫВАТЬ КОРПУС СИГНАЛИЗАТОРА УРОВНЯ
НЕФТЕПРОДУКТОВ ТОЛЬКО ПОСЛЕ ОТКЛЮЧЕНИЯ ЕГО ОТ СЕТИ
220 ВОЛЬТ!**

**ПЕРЕД НАЧАЛОМ РЕГЛАМЕНТНЫХ РАБОТ НЕОБХОДИМО ПРО-
ВЕТРИТЬ ПЕСКОНЕФЕУЛОВИТЕЛЬ, ОТКРЫВ КРЫШКИ ЛЮКОВ НЕ
МЕНЕЕ, ЧЕМ НА ТРИДЦАТЬ МИНУТ!**



3.3 Порядок технического обслуживания изделия

3.3.1 Для поддержания песконефтеуловителя в рабочем состоянии необходимо выполнение следующих видов технического обслуживания:

- проверка работоспособности песконефтеуловителя;
- чистка песконефтеуловителя;
- полная проверка песконефтеуловителя.

3.3.2 Проверка работоспособности песконефтеуловителя

Проверка работоспособности песконефтеуловителя проводится раз в месяц и заключается в измерении толщины слоёв осадка и нефтепродуктов и, по необходимости, их откачки.

3.3.3 Чистка песконефтеуловителя

Чистка песконефтеуловителя производится раз в три-шесть месяцев.

Для очистки песконефтеуловителя необходимо:

- откачать слой всплывших нефтепродуктов;
- очистить датчик уровня нефтепродуктов (при его наличии в комплекте поставки);
- проверить датчик уровня нефтепродуктов (если находится в комплекте поставки)

согласно инструкции по установке и использованию;

- откачать слой осадка;
- промыть систему перегородок водопроводной водой под давлением;

Периодичность проведения данных операций зависит от степени загрязнения поступающих сточных вод, поэтому очистку нужно производить при необходимости.

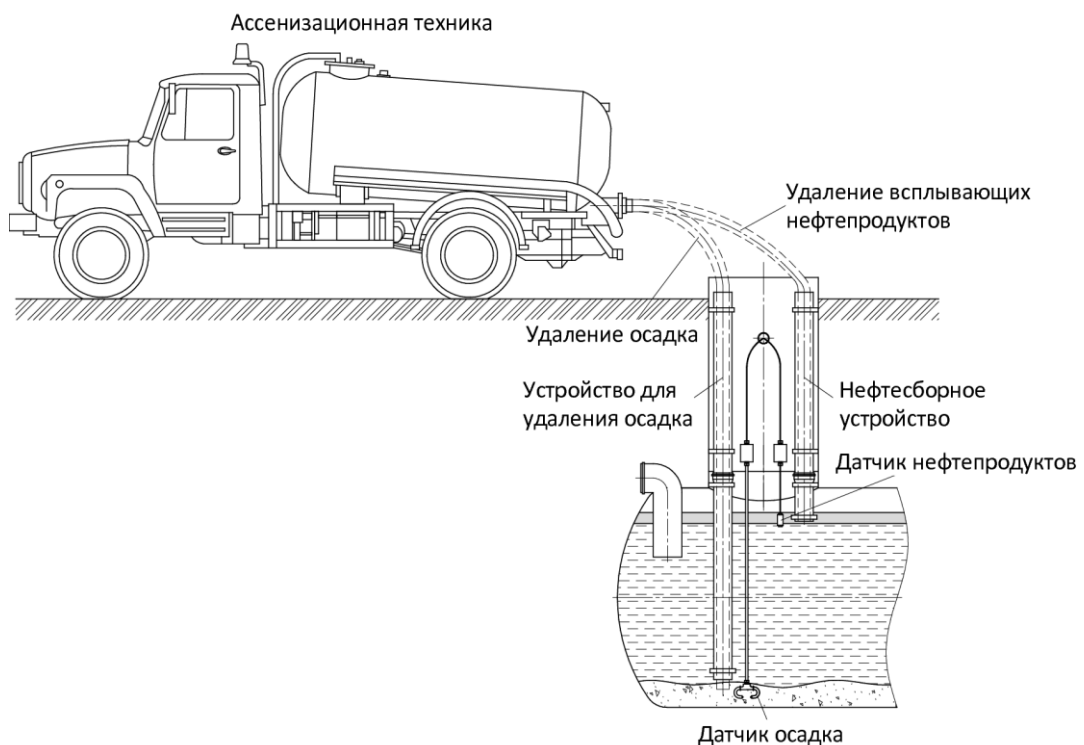


Рисунок 9 – Удаление осадка и нефтепродуктов

3.3.4 Полная проверка песконефтеуловителя

Полная проверка песконефтеуловителя производится не реже одного раза в год

При этом необходимо:

- произвести откачку воды с очисткой стен, перегородок и технологических элементов песконефтеуловителя от грязи;
- проверить корпус и технологические узлы песконефтеуловителя на повреждения и принять меры к их устранению.

4 ХРАНЕНИЕ

4.1 Хранение песконефтеуловителя может осуществляться в закрытых помещениях, под навесом или на открытых площадках при температуре от минус 40 до 50 °С в условиях, исключающих прямое попадание солнечных лучей и не ближе 1 м от нагревательных приборов.

4.2 При хранении необходимо защитить песконефтеуловитель от повреждений и попадания атмосферных осадков в корпус.

ВНИМАНИЕ:

ПРИ НАЛИЧИИ ВОДЫ В ПЕСКОНЕФТЕУЛОВИТЕЛЕ ВОДУ НЕОБХОДИМО ОТКАЧАТЬ!



5 ТРАНСПОРТИРОВАНИЕ, ПОГРУЗКА И РАЗГРУЗКА ИЗДЕЛИЯ

5.1 Транспортирование

Транспортирование песконефтеуловителя производится любым видом транспорта в любое время года в соответствии с нормами и правилами перевозок грузов, действующими на транспорте данного вида.

При транспортировании следует защитить элементы песконефтеуловителя от смещений и повреждений, обеспечить надежное крепление и защиту от атмосферных осадков.

Запрещается перевозить элементы песконефтеуловителя совместно с горюче-смазочными материалами, кислотами и другими химическими веществами, разрушающими материал корпуса.

**ЗАПРЕЩАЕТСЯ ПЕРЕМЕЩАТЬ ПЕСКОНЕФТЕУЛОВИТЕЛЬ
ВОЛОКОМ**



5.2 Погрузка и разгрузка изделия

Погрузка песконефтеуловителя в транспорт и разгрузка его должна производиться в соответствии с требованиями ГОСТ 12.3.009-76. К производству погрузо-разгрузочных работ допускаются только лица, достигшие 18-летнего возраста, прошедшие специальное обучение, аттестацию и допущенные к производству работ приказом по предприятию (организации).

Для строповки разрешается использовать текстильные стропы длиной не менее 5 и соответствующей грузоподъемности.

**ЗАПРЕЩАЕТСЯ ПРИМЕНЕНИЕ СТАЛЬНЫХ ТРОСОВ ИЛИ ЦЕПЕЙ
ДЛЯ СТРОПОВКИ**



При производстве работ следует применить траверсу или иные специальные грузоподъемные приспособления. Допускается применение четырехветвевых канатных или цепных строп (4СК или 4СЦ). При этом длина стропа должна быть подобрана таким образом, чтобы угол между стропами не превышал 60°.

6 КОМПЛЕКТНОСТЬ

Таблица 4 – Комплектность песконефтеуловителей

Параметры	Песконефтеуловитель Argel P								
	1	2	3	4	5	7	10	15	20
Базовая комплектация									
Колодец технический под стеклопластиковый/чугунный люк	1	2	2	2	2	2	2	2	2
Люк стеклопластиковый / Переходник с опалубочным кольцом	1	2	2	2	2	2	2	2	2
Руководство по эксплуатации	1	1	1	1	1	1	1	1	1
Дополнительная комплектация									
Монтажный комплект	1	1	1	1	1	1	1	1	1
Датчик уровня нефтепродуктов	1	1	1	1	1	1	1	1	1
Датчик уровня осадка	1	1	1	1	1	1	1	1	1
Лестница стационарная для технического колодца	1	1	1	1	1	1	1	1	1
	25	30	40	50	60	70	80	90	100
Базовая комплектация									
Колодец технический под стеклопластиковый/чугунный люк	2	3	3	3	3	3	3	3	3
Люк стеклопластиковый / Переходник с опалубочным кольцом	2	3	3	3	3	3	3	3	3
Руководство по эксплуатации	1	1	1	1	1	1	1	1	1
Дополнительная комплектация									
Монтажный комплект	1	1	1	1	1	1	1	1	1
Датчик уровня нефтепродуктов	1	1	1	1	1	1	1	1	1
Датчик уровня осадка	1	1	1	1	1	1	1	1	1
Лестница стационарная для технического колодца	1	1	1	1	1	1	1	1	1

7 РЕСУРСЫ, СРОКИ СЛУЖБЫ И ХРАНЕНИЯ, ГАРАНТИИ ИЗГОТОВИТЕЛЯ

7.1 Ресурсы, сроки службы и хранения

Срок хранения – 1 год.

Указанный срок хранения действителен при соблюдении потребителем условий и правил хранения и транспортирования, установленных в настоящей эксплуатационной документации.

7.2 Гарантии изготовителя

7.2.1 Изготовитель гарантирует соответствие качества изделия требованиям настоящих технических условий при условии соблюдения потребителем правил эксплуатации, хранения, транспортирования, установленных эксплуатационной документацией.

7.2.2 Гарантийный срок хранения – 1 год с даты отгрузки изделия.

7.2.3 Гарантия на электрическое оборудование составляет 1 год со дня продажи оборудования.

7.2.4 Гарантийный срок эксплуатации – 2 года. Датой ввода в эксплуатацию считается дата установки изделия для применения по назначению с отметкой в разделе «Заметки по эксплуатации и хранению».

Гарантия на эксплуатацию изделия не распространяется, если в руководстве по эксплуатации отсутствует запись даты ввода в эксплуатацию.

Ввод изделия в эксплуатацию должен быть осуществлён не позднее истечения гарантийного срока хранения. В противном случае, решение о предоставлении гарантии на срок эксплуатации принимается по результатам обследования изделия комиссией со стороны производителя.

8 СВЕДЕНИЯ О СЕРТИФИКАЦИИ

Песконефтеуловители серии Argel P соответствуют требованиям ТУ-4859-011-98116734-2014.

Сертификат соответствия № РОСС RU С-RU.11АК01.Н.01971/19.

Декларация о соответствии ЕАЭС N RU Д-RU.АК01.В.08870/19.



9 СВИДЕТЕЛЬСТВО О ПРИЁМКЕ

Песконефтеуловитель:

Изделие _____

Заводской номер _____

Масса _____

изготовлен и принят в соответствии с ТУ 4859-001-98116734-2009 и признан годным к эксплуатации.

Начальник ОТК

МП _____

личная подпись

расшифровка подписи

число, месяц, год

10 ИЗГОТОВИТЕЛЬ

ООО «Витэко»

Адрес: Россия, 152150, Ярославская область,

г. Ростов, Савинское шоссе, 16

<http://www.vo-da.ru>

11 ЗАМЕТКИ ПО ОБСЛУЖИВАНИЮ И ХРАНЕНИЮ

Дата ввода в эксплуатацию « _____ » _____ 20____ г.

Должность

личная подпись

расшифровка подписи

12 УЧЕТ ТЕХНИЧЕСКОГО ОБСЛУЖИВАНИЯ

Таблица 5 - Результаты осмотра песконефтеуловителя и мероприятия по обслуживанию

Дата ТО	Вид ТО	Мероприятия по обслуживанию	Должность, фамилия и подпись лица, проводившего осмотр