

**УСТАНОВКА ОБЕЗЗАРАЖИВАНИЯ ВОДЫ
УЛЬТРАФИОЛЕТОВЫМ ИЗЛУЧЕНИЕМ**

УДВ-1А500НО-10-100-N

ПАСПОРТ

ГАБАРИТНО-ПРИСОЕДИНИТЕЛЬНЫЕ ЧЕРТЕЖИ

КОМПЛЕКТ ЭЛЕКТРИЧЕСКИХ СХЕМ

2013

СОДЕРЖАНИЕ

1.	ВВЕДЕНИЕ	3
2.	ТЕХНИЧЕСКИЕ ХАРАКТЕРИСТИКИ УСТАНОВКИ	4
3.	ПРОИЗВОДИТЕЛЬНОСТЬ УСТАНОВКИ	5
4.	ГАБАРИТНЫЙ ЧЕРТЕЖ КАМЕРЫ ОБЕЗЗАРАЖИВАНИЯ.....	6
5.	ГАБАРИТНЫЙ ЧЕРТЕЖ ПУЛЬТА УПРАВЛЕНИЯ.....	7
6.	ДОЗЫ УФ ОБЛУЧЕНИЯ ПРИ РАЗЛИЧНЫХ РАСХОДАХ ВОДЫ И РАЗЛИЧНЫХ КОЭФФИЦИЕНТАХ ПРОПУСКАНИЯ ВОДОЙ УЛЬТРАФИОЛЕТОВОГО ИЗЛУЧЕНИЯ.....	8
7.	КОМПЛЕКТАЦИЯ УСТАНОВКИ	9
8.	ГАРАНТИЙНЫЕ ОБЯЗАТЕЛЬСТВА	10
8.1	СВЕДЕНИЯ О КОМПАНИИ-ПРОИЗВОДИТЕЛЕ	10
8.2	ГАРАНТИИ ПРОИЗВОДИТЕЛЯ	10
8.3	СВЕДЕНИЯ ОБ УСТАНОВКЕ	11
9.	СВЕДЕНИЯ О РЕКЛАМАЦИЯХ	12
10.	ПОТЕРИ НАПОРА В ЗАВИСИМОСТИ ОТ РАСХОДА ВОДЫ ЧЕРЕЗ УСТАНОВКУ	13
11.	КОМПЛЕКТ ЭЛЕКТРИЧЕСКИХ СХЕМ	14

1. ВВЕДЕНИЕ

Настоящий паспорт является документом, удостоверяющим гарантированные изготовителем основные параметры и технические характеристики установки обеззараживания воды ультрафиолетовым (УФ) излучением (в дальнейшем *установка*).

В связи с постоянной работой по совершенствованию установки, повышающей её надежность и улучшающей условия эксплуатации, в конструкцию могут быть внесены незначительные изменения, не отраженные в настоящем издании. Паспорт на установку также не отражает изменений по комплектующим изделиям и документации, поступающей с ней.

2. ТЕХНИЧЕСКИЕ ХАРАКТЕРИСТИКИ УСТАНОВКИ

Наименование показателей	Единица измерения	Значение
Производительность установки ¹	м ³ /ч	8..50
Условный диаметр входного и выходного патрубков камеры обеззараживания	мм	100
Рабочее давление в камере обеззараживания, не более	МПа (бар ²)	1 (10)
Разрежение в камере обеззараживания, не более	МПа (бар)	-0,01 (-0,1)
Тип лампы ³		DB 500HO-32-2
Количество ламп в камере	шт.	1
Срок службы лампы, не менее	ч	12000
Количество включений/выключений в течение срока службы, не более		5000
Напряжение питания	В	220±10%
Частота питающего напряжения	Гц	50
Потребляемая мощность, не более – камера обеззараживания и пульт управления – блок промывки ⁴	кВт	0,65 0,25
Коэффициент мощности, не менее		0,96
Тепловыделение в пульте управления, не более	кВт	0,07
Габариты: – камера обеззараживания – пульт управления – блок промывки ⁴	мм	1387×212×286 400×218×500 465×211×280
Масса, не более – камера обеззараживания – пульт управления – блок промывки ⁴	кг	23 16 10
Код IP ⁵ – камеры обеззараживания – пульта управления		65 54
Объем камеры обеззараживания	л	19
Тип блока промывки ⁴		БПР-2Е
Длина кабелей ⁶	м	5

¹ В общем случае производительность установки зависит от коэффициента пропускания воды и дозы УФ облучения.

² 1 бар ≈ 1 кгс/см²

³ Безозоновое исполнение согласно ТУ.

⁴ Дополнительное оборудование.

⁵ Согласно ГОСТ 14254-96.

⁶ По предварительному заказу длина кабелей может быть увеличена до 15 м.

3. ПРОИЗВОДИТЕЛЬНОСТЬ УСТАНОВКИ

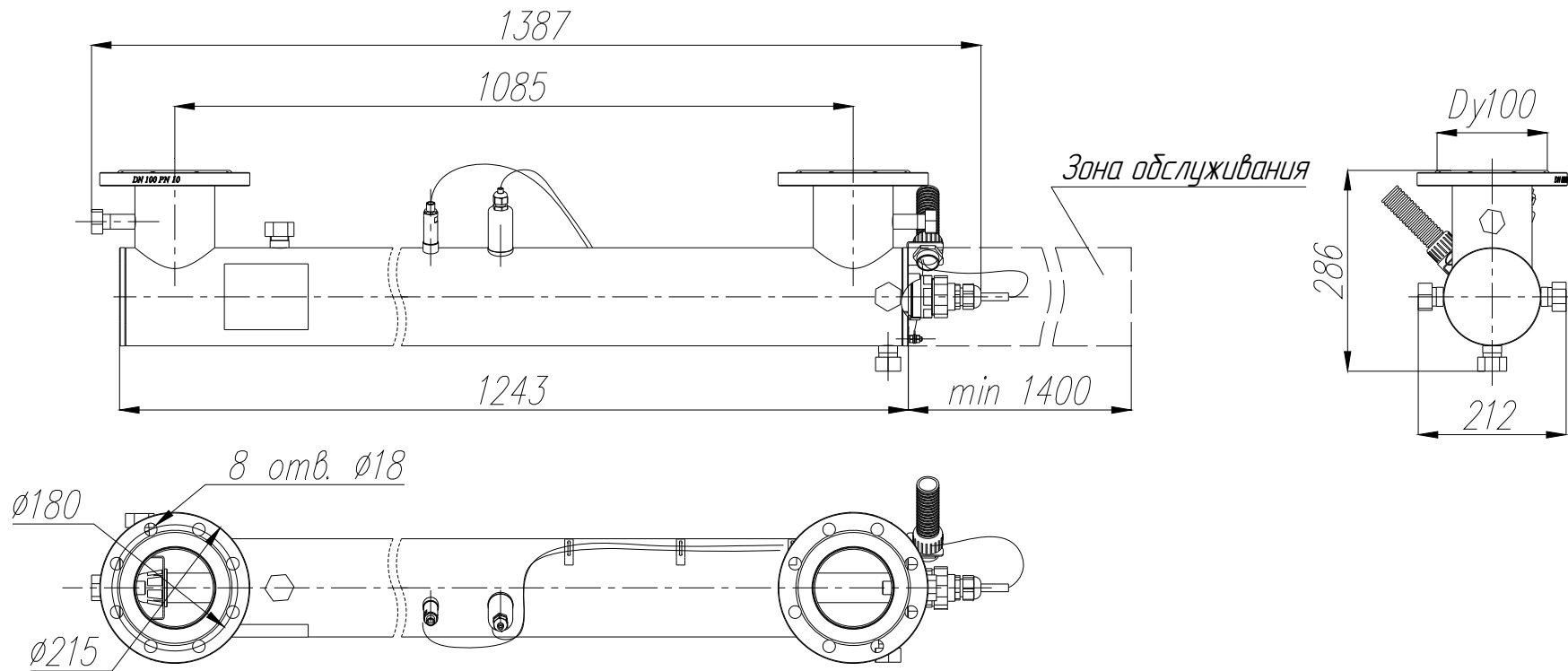
№	Обрабатываемая вода	Коэффициент пропускания УФ излучения на длине волны 254 нм τ , %	Доза облучения ¹ D, мДж/см ²	Производительность УФ установки Q _{max} , м ³ /ч не более
1	Вода питьевая из <i>поверхностного</i> источника ²	70	25	26,6
2	Вода питьевая из <i>поверхностного</i> источника при неблагоприятной <i>эпидемической</i> ситуации	70	40	16,7
3	Вода питьевая из <i>подземного</i> источника; вода из любого источника, очищенная с применением <i>сорбционных</i> методов очистки; вода <i>бассейнов</i> .	80	25	36,8
4	Вода питьевая из <i>подземного</i> источника; вода из любого источника, очищенная с применением <i>сорбционных</i> методов очистки; вода <i>бассейнов</i> при неблагоприятной <i>эпидемической</i> ситуации	80	40	23
5	Вода из любого источника, очищенная с применением <i>мембранных</i> методов очистки (ультрафильтрация, нанофильтрация, обратный осмос)	90	25	50
6	Вода из любого источника, очищенная с применением <i>мембранных</i> методов очистки (ультрафильтрация, нанофильтрация, обратный осмос) при неблагоприятной <i>эпидемической</i> ситуации	90	40	31,6
7	Очищенная сточная вода	60	30	15,2

¹ МУ 2.1.4.719-98 Санитарный надзор за применением ультрафиолетового излучения в технологии подготовки питьевой воды

МУК 4.3.2030-05 Санитарно-вирусологический контроль эффективности обеззараживания питьевых и сточных вод УФ-облучением

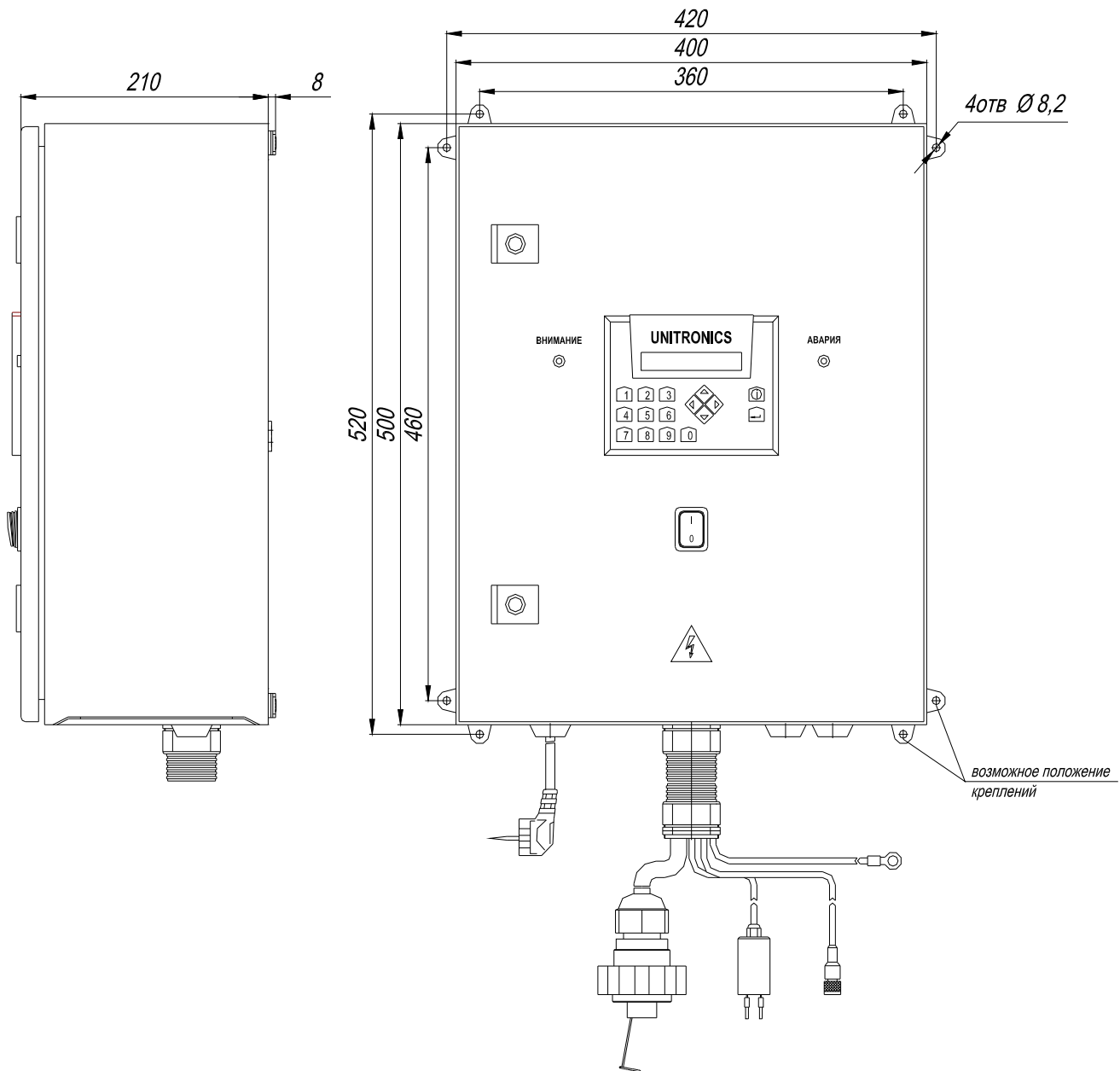
² по физико-химическим показателям соответствующая СанПиН 2.1.4.1074-01 «Питьевая вода. Гигиенические требования к качеству воды централизованных систем питьевого водоснабжения. Контроль качества.»

4. ГАБАРИТНЫЙ ЧЕРТЕЖ КАМЕРЫ ОБЕЗЗАРАЖИВАНИЯ



Необходимо предусмотреть зону обслуживания УФ датчика не менее 150 мм.

5. ГАБАРИТНЫЙ ЧЕРТЕЖ ПУЛЬТА УПРАВЛЕНИЯ



6. ДОЗЫ УФ ОБЛУЧЕНИЯ ПРИ РАЗЛИЧНЫХ РАСХОДАХ ВОДЫ И РАЗЛИЧНЫХ КОЭФФИЦИЕНТАХ ПРОПУСКАНИЯ ВОДОЙ УЛЬТРАФИОЛЕТОВОГО ИЗЛУЧЕНИЯ

Q, м ³ /ч	τ								
	0,6	0,65	0,7	0,75	0,8	0,85	0,9	0,95	1
8	71	81	93	106	121	138	158	181	207
10	57	65	74	85	97	111	127	145	166
15	38	43	49	56	64	74	84	97	110
20	28	32	37	42	48	55	63	72	83
25	23	26	30	34	39	44	51	58	66
30	19	22	25	28	32	37	42	48	55
35	16	19	21	24	28	32	36	41	47
40	14	16	19	21	24	28	32	36	41
45	13	14	16	19	21	25	28	32	37
50	11	13	15	17	19	22	25	29	33

7. КОМПЛЕКТАЦИЯ УСТАНОВКИ

НАИМЕНОВАНИЕ	КОЛ-ВО, ШТ.	ПРИМЕЧАНИЕ
Камера обеззараживания	1	ЛИТ 1210.21.00.000
Пульт управления	1	ЛИТ 1210.62.00.000-01
ИНСТРУМЕНТЫ И ПРИНАДЛЕЖНОСТИ		
Датчик УФ излучения (IS-5) с кабелем	1	установлен на камере обеззараживания
Ключ	1	ЛИТ НР.175.00.00.000 или ЛИТ НР.00.00.338
Лента ФУМ	10 м	ширина 10 мм
Пробка с наружной резьбой 1/4"	1	устанавливается на патрубок при отсутствии УФ датчика
ЗАПАСНЫЕ ЧАСТИ И ПРИНАДЛЕЖНОСТИ		
Прокладка ЛИТ НР.165.00.002	1	
Манжета 42x52x8	1	Профиль SO3-P
Кольцо 025-030-30-2-3	1	ГОСТ 9833-73, кольцо для уплотнения термостата камеры
Кольцо 045-048-19-2-3	1	ГОСТ 9833-73
Кольцо 046-050-25-2-3	1	ГОСТ 9833-73
Кольцо 052-060-46-2-3	1	ГОСТ 9833-73
Кольцо 011-015-25	1	ГОСТ 9833-73, кольцо для уплотнения УФ датчика
ЭКСПЛУАТАЦИОННАЯ ДОКУМЕНТАЦИЯ		
Руководство по эксплуатации	1	
Паспорт с комплектом электрических схем	1	
ДОПОЛНИТЕЛЬНОЕ ОБОРУДОВАНИЕ		
Блок промывки БПР-2Е ¹	1	ЛИТ НР.215.00.000
Хомут 140	2	ЛИТ 1311.21.03.000
Комплект кранов для камеры обеззараживания	1	включая два пробоотборника и прямую трубку

¹ Пакеты с моющим средством поставляются вместе с блоком промывки. Масса одного пакета 50 грамм.

8. ГАРАНТИЙНЫЕ ОБЯЗАТЕЛЬСТВА

8.1 Гарантии производителя

Компания-производитель гарантирует нормальную работу установки в течение 12 месяцев со дня ввода её в эксплуатацию, но не более 18 месяцев со дня продажи. Непременным условием для действительности гарантии является соблюдение потребителем условий эксплуатации и выполнение технического обслуживания через требуемые промежутки времени, установленные руководством по эксплуатации установки.

Гарантии производителя не распространяются на недостатки установки, возникшие вследствие: транспортировки, естественного износа; повреждений; нарушения правил пользования (эксплуатации), хранения, обслуживания; чрезмерной нагрузки, нарушения инструкций по монтажу и/ или сборке, пуска в эксплуатацию (в том числе производство монтажных и пуско-наладочных работ неквалифицированным персоналом); внесения изменений в конструкцию установки, применение неоригинальных расходных материалов и комплектующих, действий третьих лиц либо непреодолимой силы.

В случае возникновения проблем в процессе эксплуатации необходимо обращаться к официальным представителям компании-производителя LIT UV Elektro GmbH в России и СНГ.

8.2 Сведения об установке

Установка _____ заводской номер № _____
наименование установки

Дата изготовления
установки _____
год, месяц, число

Датчик IS-5, заводской номер № _____

Дата выпуска _____
год, месяц, число

Торговая организация:

Дата продажи _____

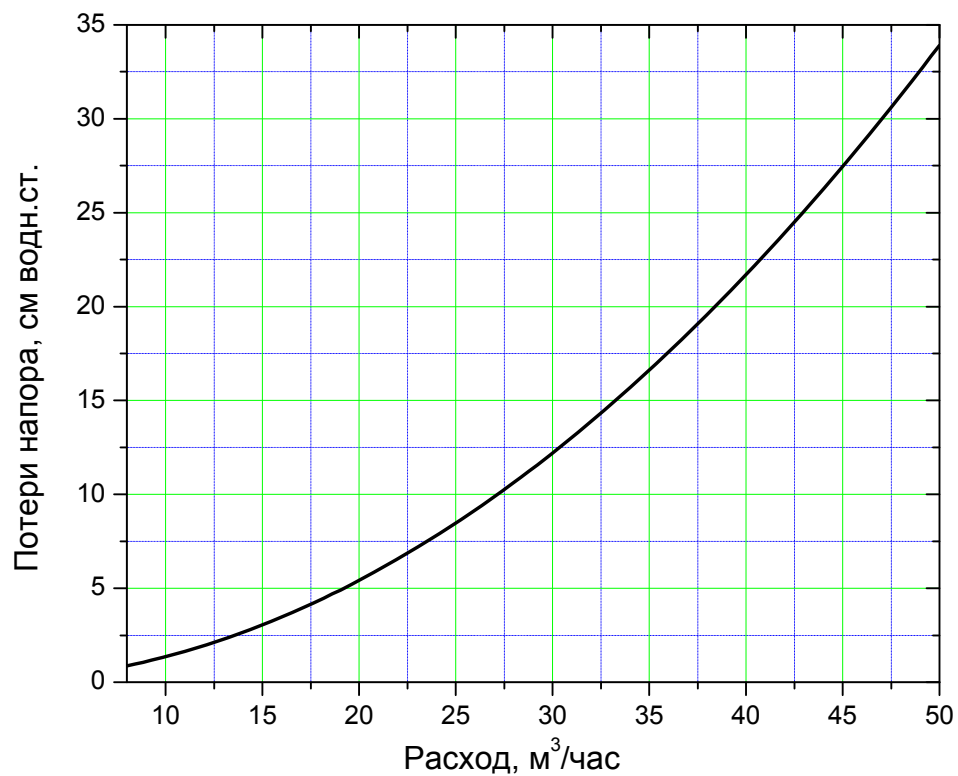
Подпись _____

М П

9. СВЕДЕНИЯ О РЕКЛАМАЦИЯХ

Рекламации принимаются при соблюдении требований к условиям транспортировки и хранения, монтажу и запуску установки, а также при наличии в журнале эксплуатации данных о техническом обслуживании и регламентных работах.

10. ПОТЕРИ НАПОРА В ЗАВИСИМОСТИ ОТ РАСХОДА ВОДЫ ЧЕРЕЗ УСТАНОВКУ



11. КОМПЛЕКТ ЭЛЕКТРИЧЕСКИХ СХЕМ

1. ЛИТ 1210.00.00.000-60 Э4 Установка
2. ЛИТ 1210.01.00.000 Э3 Камера обеззараживания
3. ЛИТ 1210.62.00.000-01 Э3 Пульт управления

Производитель (фирма) ЗАО ПК "ЛИТ"
 Название установки DUV-1A500HO
 Название документа Установка обеззараживания воды
 Номер документа ЛИТ 1210.00.00.000-60 Э4
 Фирма / клиент

Электротехническая документация

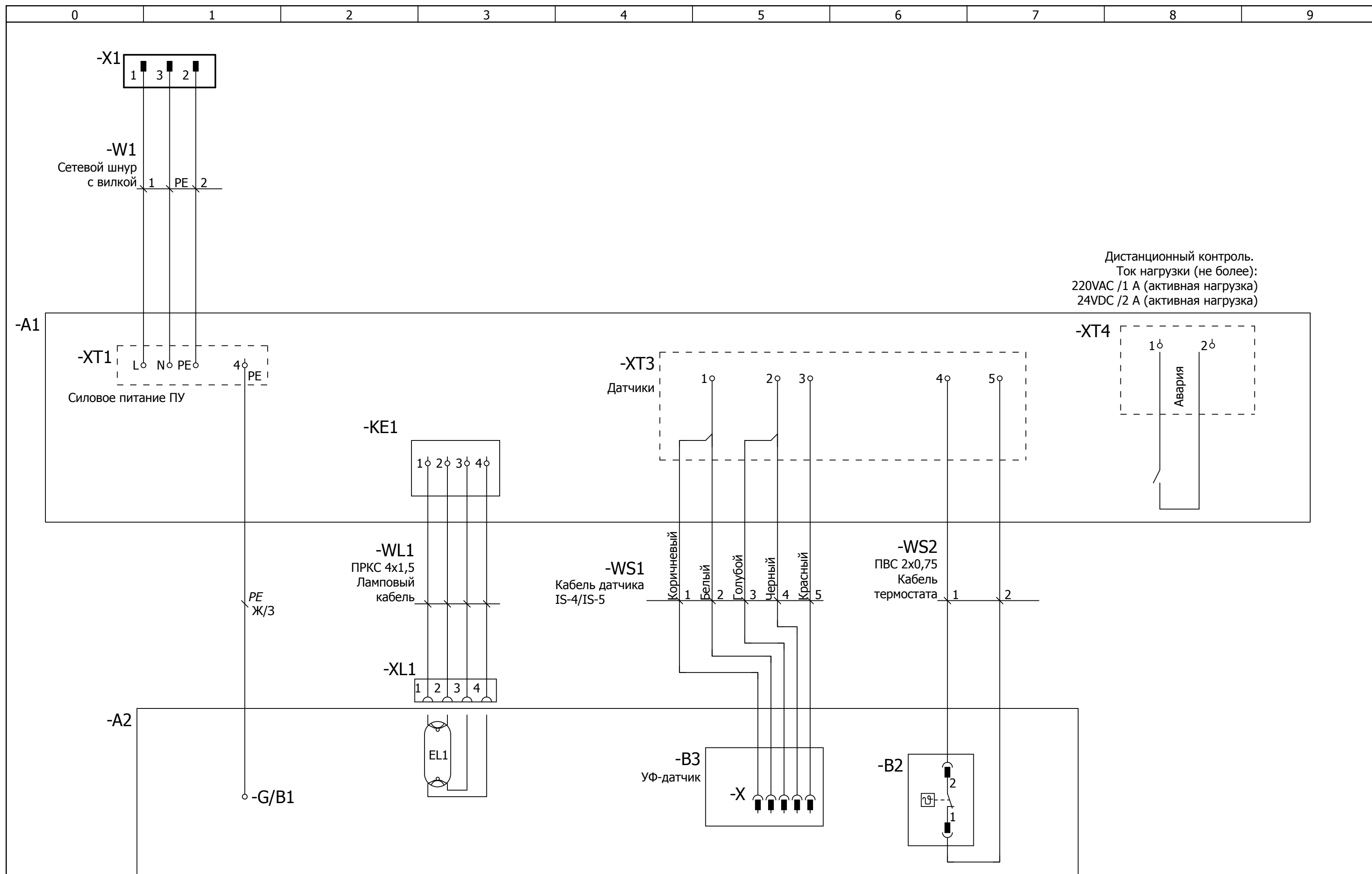
		Подпись	Дата
Разраб.	Уткин		25.09.2013
Провер.	Фадеев		
Т. контр.			
Утверд.	Фадеев		

Примечания

Дата создания 25.09.2013 автор Уткин

Число листов 5

			Дата	24.09.2013	ЗАО ПК "ЛИТ"	ЛИТ 1210.00.00.000-60 Э4 Установка обеззараживания воды Титульный лист	ЛИТ 1210.00.00.000-60 Э4	
			Разраб	Уткин			DUV-1A500HO	
			Провер	Фадеев	Заменено	Заменено		
Изменение	Дата	Имя	Происх					Лист 1 Листов 5



Дистанционный контроль.
 Ток нагрузки (не более):
 220VAC / 1 A (активная нагрузка)
 24VDC / 2 A (активная нагрузка)

				Дата	25.09.2013	ДАО ПК "ЛИТ"	ЛИТ 1210.00.00.000-60 Э4 Установка обеззараживания воды Схема соединений	ЛИТ 1210.00.00.000-60 Э4			
				Разраб	Уткин					ДУВ-1А500НО	
				Провер	Фадеев			Заменено	Заменено		Лист
Изменение	Дата	Имя	Происх							Листов	5

Производитель (фирма) ЗАО ПК "ЛИТ"
 Название установки УДВ-1А500НО
 Название документа Камера обеззараживания
 Номер документа ЛИТ 1210.01.00.000 ЭЗ
 Фирма / клиент

Электротехническая документация

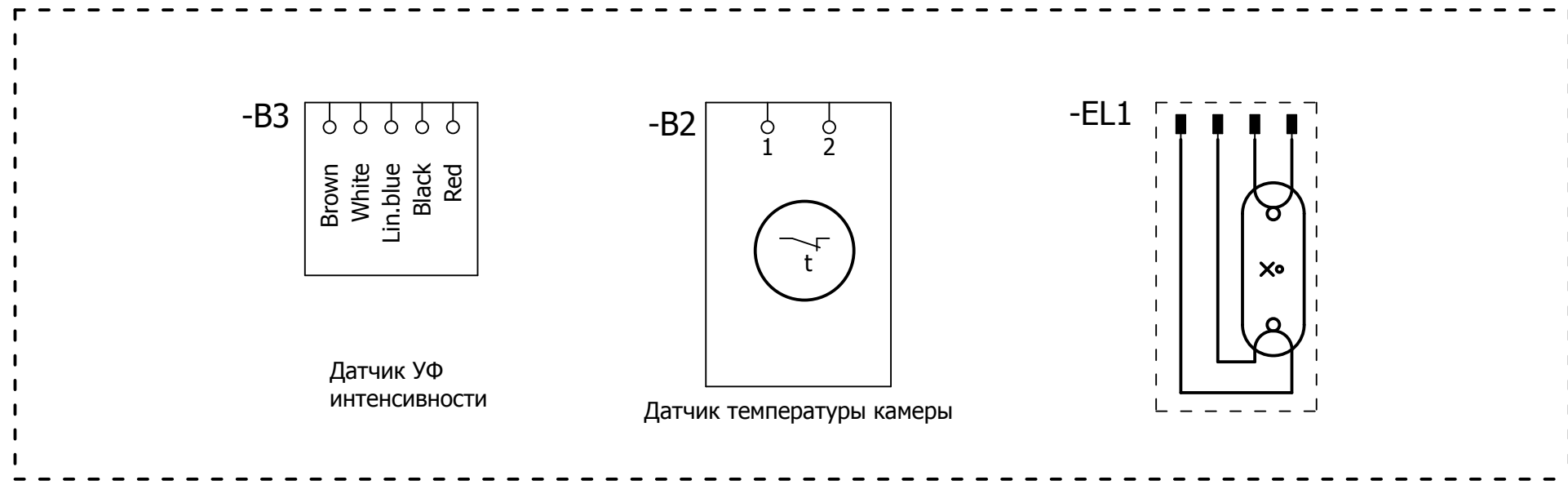
		Подпись	Дата
Разраб.	Уткин		23.09.2013
Провер.	Фадеев		
Т. контр.			
Утверд.	Фадеев		

Примечания

Дата создания 23.09.2013 автор Уткин

Число листов 4

			Дата	23.09.2013	УДВ-1А500НО	ЗАО ПК "ЛИТ"	ЛИТ 1210.01.00.000 ЭЗ Камера обеззараживания Титульный лист	ЛИТ 1210.01.00.000 ЭЗ			
			Разраб	Уткин						Лист	1
			Провер	Фадеев						Листов	4
Изменение	Дата	Имя	Происх		Заменено	Заменено					



			Дата	23.09.2013	УДВ-1А500НО	Заменено	Заменено	ЗАО ПК "ЛИТ"	ЛИТ 1210.01.00.000 ЭЗ Камера обеззараживания Схема электрическая принципиальная	ЛИТ 1210.01.00.000 ЭЗ					
			Разраб	Уткин										Лист	2
			Провер	Фадеев										Листов	4
Изменение	Дата	Имя	Происх												

Производитель (фирма) ЗАО ПК "ЛИТ"
 Название установки DUV-1A500HO
 Название документа Пульт управления
 Номер документа ЛИТ 1210.62.00.000 ЭЗ
 Фирма / клиент

Электротехническая документация

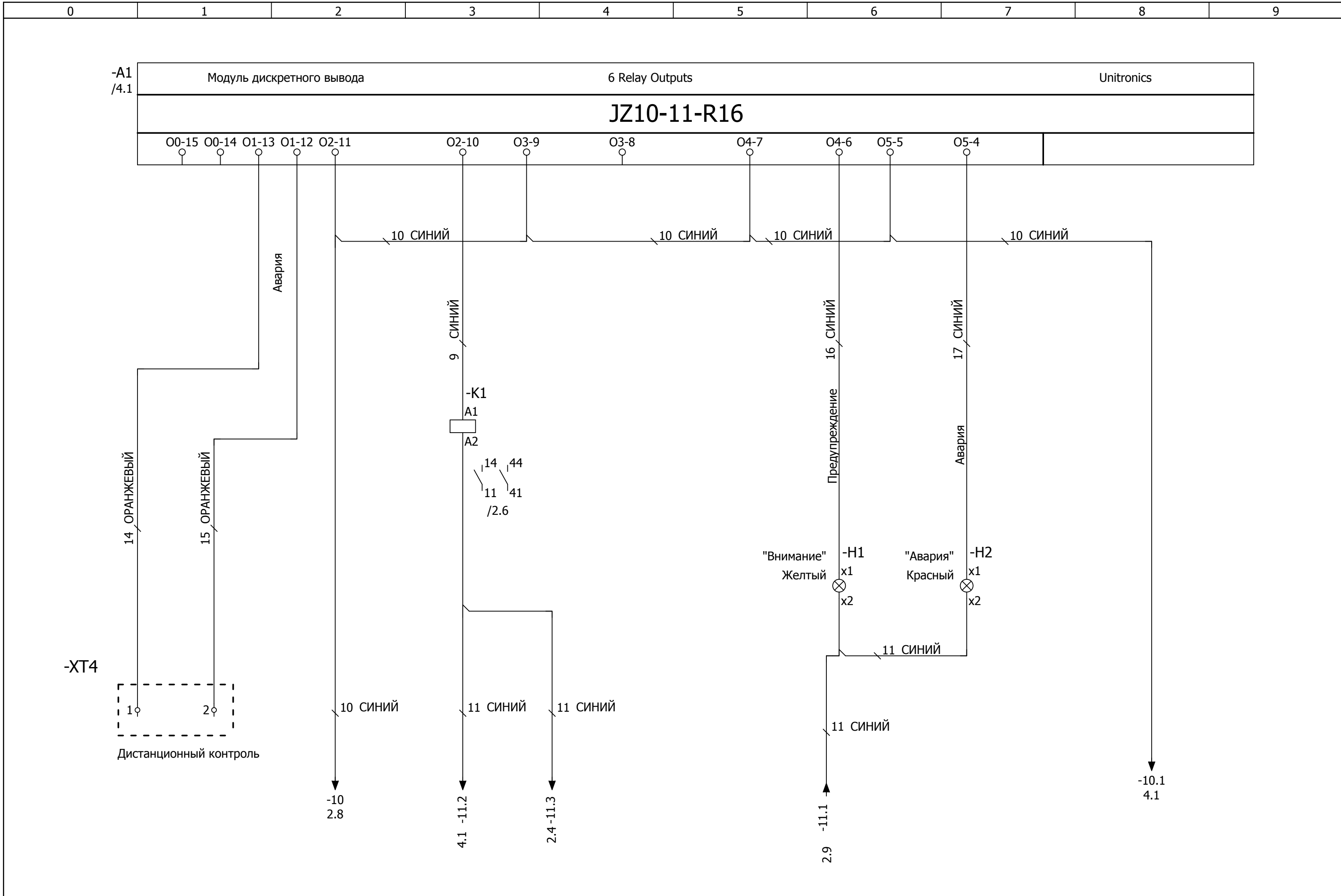
		Подпись	Дата
Разраб.	Уткин		18.09.2013
Провер.	Фадеев		
Т. контр.			
Утверд.	Фадеев		

Примечания

Дата создания 18.09.2013 автор Уткин

Число листов 9

			Дата	13.09.2013	ЗАО ПК "ЛИТ"	ЛИТ 1210.62.00.000 ЭЗ Пульт управления Титульный лист	ЛИТ 1210.62.00.000 ЭЗ		Лист	1
			Разраб	Уткин					Датум	18.09.2013
Изменение	Дата	Имя	Происх				DUV-1A500HO	Заменено	Заменено	



		Дата	18.09.2013	ДВОУ-1А500НО	ЗАО ПК "ЛИТ"	ЛИТ 1210.62.00.000 ЭЗ Пульт управления Схема электрическая принципиальная	ЛИТ 1210.62.00.000 ЭЗ		
		Разраб	Уткин				Лист	3	
		Провер	Фадеев	Заменено	Заменено			Листов	9
Изменение	Дата	Имя	Происх						

