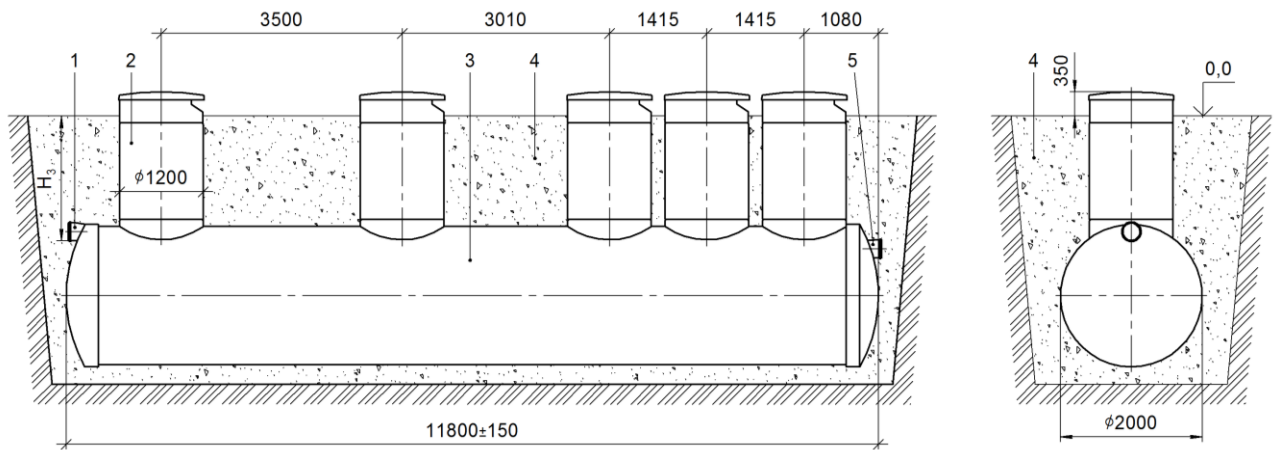


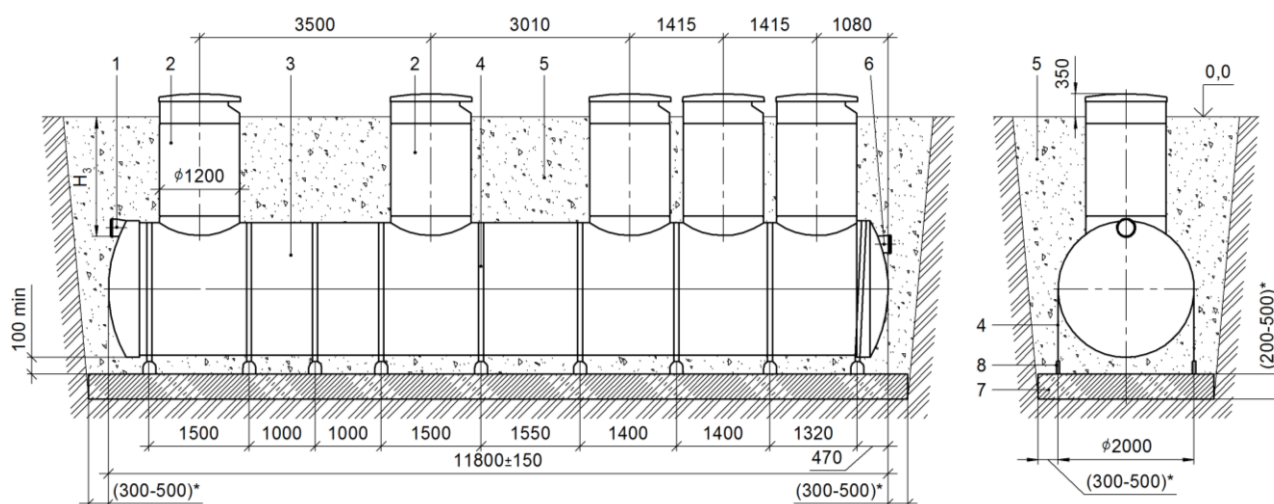
**ПРИЛОЖЕНИЕ А**

(Обязательное)



- |  |  |
|--|--|
| 1 – патрубок входной;                        | 4 – патрубок выходной;   |
| 2 – колодец технический с пластиковым люком; | 5 – песок уплотнённый;   |
| 3 – корпус установки «Векса-35»;             | Нз – глубина расположения входного патрубка от поверхности земли до лотка. |

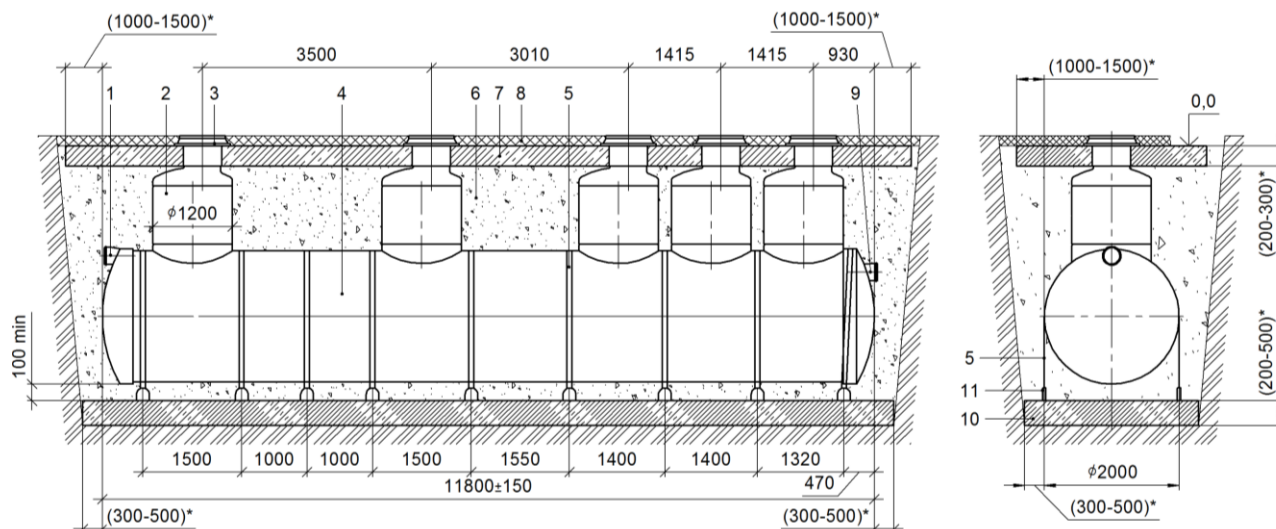
Рисунок А.1 – Монтаж установки «Векса-35» на уплотнённый грунт



1 – патрубок входной;  
 2 – колодец технический с пластиковым люком;  
 3 – корпус установки «Векса-35»;  
 4 – стропа с талрепами (входит в монтажный комплект);  
 5 – патрубок выходной;

6 – песок уплотнённый;  
 7 – фундаментная железобетонная плита;  
 8 – закладная деталь (рисунок А.5);  
 (\*) – размеры уточняются по проекту;  
 Нз – глубина расположения входного патрубка от поверхности земли до лотка.

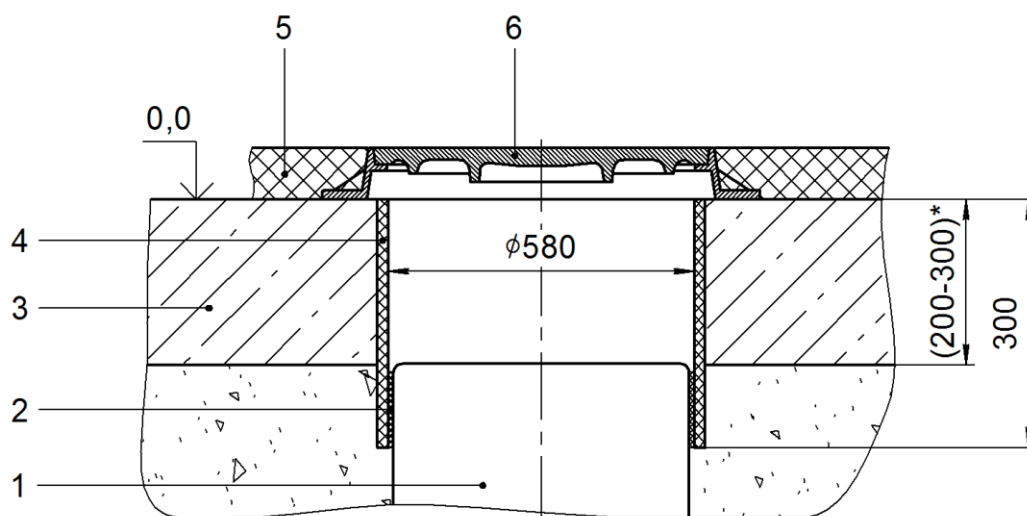
Рисунок А.2 – Монтаж установки «Векса-35» на железобетонную плиту



- |   |  |
|---|--|
| <p>1 – патрубок входной;</p> <p>2 – колодец технический с чугунным люком;</p> <p>3 – люк чугунный (не входит в комплект поставки);</p> <p>4 – корпус установки «Векса-35» усиленный;</p> <p>5 – стропы с талрепами (входит в монтажный комплект);</p> <p>6 – патрубок выходной;</p> | <p>7 – песок уплотнённый;</p> <p>8 – разгрузочная железобетонная плита;</p> <p>9 – дорожное покрытие;</p> <p>10 – фундаментная железобетонная плита;</p> <p>11 – закладная деталь (рисунок А.5);</p> <p>(*) – размеры уточняются по проекту;</p> <p><math>H_3</math> – глубина расположения входного патрубка от поверхности земли до лотка.</p> |
|---|--|

Рисунок А.3 – Монтаж установки «Векса-35» на железобетонную плиту под проезжую часть с установкой монолитной плиты

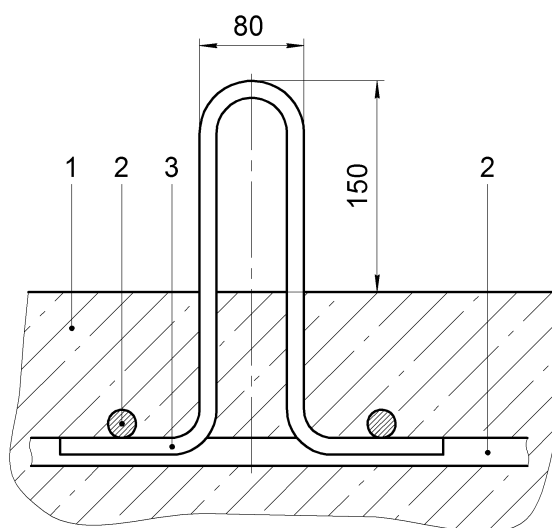
**Монтаж технического колодца под чугунный люк**



- |  |                         |
|--|-------------------------|
| 1 – переходник Ø1200/ Ø560;            | 4 – кольцо опалубочное; |
| 2 – уплотнитель;                       | 5 – дорожное покрытие;  |
| 3 – разгрузочная железобетонная плита; | 6 – люк чугунный.       |

Рисунок А.4 – Схема монтажа технического колодца под чугунный люк

**Закладная деталь**



- |   |
|---|
| 1 – фундаментная железобетонная плита;              |
| 2 – арматура фундаментной железобетонной плиты;     |
| 3 – закладная деталь (арматура класс AIII Ø 12 мм). |

Рисунок А.5 – Закладная деталь